



POWERED MIXER

EMX 5

Mode d'emploi

Contenu

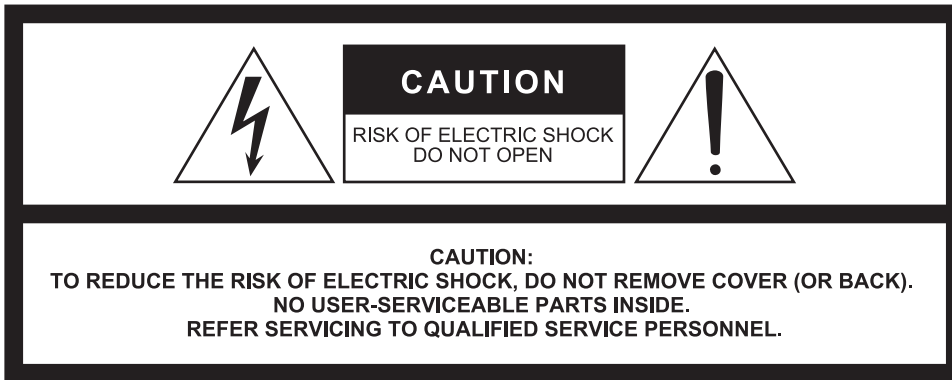
 page 5

Si vous souhaitez commencer

 pages 6 à 9 Guide de démarrage

En cas de problème :

 page 13 Résolution des problèmes



The above warning is located on the rear of the unit.
L'avertissement ci-dessus est situé sur l'arrière de l'unité.

IMPORTANT SAFETY INSTRUCTIONS

- 1 Read these instructions.
- 2 Keep these instructions.
- 3 Heed all warnings.
- 4 Follow all instructions.
- 5 Do not use this apparatus near water.
- 6 Clean only with dry cloth.
- 7 Do not block any ventilation openings. Install in accordance with the manufacturer's instructions.
- 8 Do not install near any heat sources such as radiators, heat registers, stoves, or other apparatus (including amplifiers) that produce heat.
- 9 Do not defeat the safety purpose of the polarized or grounding-type plug. A polarized plug has two blades with one wider than the other. A grounding type plug has two blades and a third grounding prong. The wide blade or the third prong are provided for your safety. If the provided plug does not fit into your outlet, consult an electrician for replacement of the obsolete outlet.
- 10 Protect the power cord from being walked on or pinched particularly at plugs, convenience receptacles, and the point where they exit from the apparatus.
- 11 Only use attachments/accessories specified by the manufacturer.
- 12 Use only with the cart, stand, tripod, bracket, or table specified by the manufacturer, or sold with the apparatus. When a cart is used, use caution when moving the cart/apparatus combination to avoid injury from tip-over.
- 13 Unplug this apparatus during lightning storms or when unused for long periods of time.
- 14 Refer all servicing to qualified service personnel. Servicing is required when the apparatus has been damaged in any way, such as power-supply cord or plug is damaged, liquid has been spilled or objects have fallen into the apparatus, the apparatus has been exposed to rain or moisture, does not operate normally, or has been dropped.



WARNING

TO REDUCE THE RISK OF FIRE OR ELECTRIC SHOCK, DO NOT EXPOSE THIS APPARATUS TO RAIN OR MOISTURE.

(UL60065_03)

Explanation of Graphical Symbols Explication des symboles



The lightning flash with arrowhead symbol within an equilateral triangle is intended to alert the user to the presence of uninsulated "dangerous voltage" within the product's enclosure that may be of sufficient magnitude to constitute a risk of electric shock to persons.

L'éclair avec une flèche à l'intérieur d'un triangle équilatéral est destiné à attirer l'attention de l'utilisateur sur la présence d'une « tension dangereuse » non isolée à l'intérieur de l'appareil, pouvant être suffisamment élevée pour constituer un risque d'électrocution.



The exclamation point within an equilateral triangle is intended to alert the user to the presence of important operating and maintenance (servicing) instructions in the literature accompanying the product.

Le point d'exclamation à l'intérieur d'un triangle équilatéral est destiné à attirer l'attention de l'utilisateur sur la présence d'instructions importantes sur l'emploi ou la maintenance (réparation) de l'appareil dans la documentation fournie.

PRÉCAUTIONS CONCERNANT LA SÉCURITÉ

- 1 Lire ces instructions.
- 2 Conserver ces instructions.
- 3 Tenir compte de tous les avertissements.
- 4 Suivre toutes les instructions.
- 5 Ne pas utiliser ce produit à proximité d'eau.
- 6 Nettoyer uniquement avec un chiffon propre et sec.
- 7 Ne pas bloquer les orifices de ventilation. Installer l'appareil conformément aux instructions du fabricant.
- 8 Ne pas installer l'appareil à proximité d'une source de chaleur comme un radiateur, une bouche de chaleur, un poêle ou tout autre appareil (y compris un amplificateur) produisant de la chaleur.
- 9 Ne pas modifier le système de sécurité de la fiche polarisée ou de la fiche de terre. Une fiche polarisée dispose de deux broches dont une est plus large que l'autre. Une fiche de terre dispose de deux broches et d'une troisième pour le raccordement à la terre. Cette broche plus large ou cette troisième broche est destinée à assurer la sécurité de l'utilisateur. Si la fiche équipant l'appareil n'est pas compatible avec les prises de courant disponibles, faire remplacer les prises par un électricien.
- 10 Acheminer les cordons d'alimentation de sorte qu'ils ne soient pas piétinés ni coincés, en faisant tout spécialement attention aux fiches, prises de courant et au point de sortie de l'appareil.
- 11 Utiliser exclusivement les fixations et accessoires spécifiés par le fabricant.
- 12 Utiliser exclusivement le chariot, le stand, le trépied, le support ou la table recommandés par le fabricant ou vendus avec cet appareil. Si l'appareil est posé sur un chariot, déplacer le chariot avec précaution pour éviter tout risque de chute et de blessure.
- 13 Débrancher l'appareil en cas d'orage ou lorsqu'il doit rester hors service pendant une période prolongée.
- 14 Confier toute réparation à un personnel qualifié. Faire réparer l'appareil s'il a subi tout dommage, par exemple si la fiche ou le cordon d'alimentation est endommagé, si du liquide a coulé ou des objets sont tombés à l'intérieur de l'appareil, si l'appareil a été exposé à la pluie ou à de l'humidité, si l'appareil ne fonctionne pas normalement ou est tombé.



AVERTISSEMENT

POUR RÉDUIRE LES RISQUES D'INCENDIE OU DE DÉCHARGE ÉLECTRIQUE, N'EXPOSEZ PAS CET APPAREIL À LA PLUIE OU À L'HUMIDITÉ.

(UL60065_03)

PRÉCAUTIONS D'USAGE

PRIÈRE DE LIRE ATTENTIVEMENT AVANT DE PROCÉDER À TOUTE MANIPULATION

Rangez soigneusement ce manuel pour pouvoir le consulter ultérieurement.

AVERTISSEMENT

Veillez à toujours observer les précautions élémentaires énumérées ci-après pour éviter de graves blessures, voire la mort, en raison d'un choc électrique, d'un court-circuit, de dégâts, d'un incendie ou tout autre risque. La liste de ces précautions n'est pas exhaustive :

Alimentation/cordon d'alimentation

- Ne laissez pas le cordon d'alimentation à proximité de sources de chaleur, telles que des radiateurs ou des éléments chauffants. Évitez de le plier de façon excessive ou de l'endommager de quelque manière que ce soit, de placer dessus des objets lourds, de le laisser traîner là où l'on pourrait marcher ou trébucher dessus. Évitez d'enrouler dessus d'autres câbles.
- Utilisez uniquement la tension requise pour l'appareil. Celle-ci est imprimée sur la plaque du constructeur de l'appareil.
- Utilisez uniquement le cordon/la fiche d'alimentation fourni(e). Si vous avez l'intention d'exploiter cet appareil dans une zone géographique différente de celle où vous l'avez acheté, le cordon d'alimentation fourni pourra se révéler incompatible. Renseignez-vous auprès de votre distributeur Yamaha.
- Vérifiez régulièrement l'état de la fiche électrique et de chaque prise. Le cas échéant, dépoussiérez-la ou nettoyez-la. Le non-respect de ces consignes peut provoquer un choc électrique, un court-circuit ou un incendie.
- Lors de l'installation de l'appareil, assurez-vous que la prise secteur que vous utilisez est facilement accessible. En cas de problème ou de dysfonctionnement, coupez immédiatement l'alimentation et retirez la fiche de la prise. Même lorsque le commutateur d'alimentation est en position désactivée, l'appareil n'est pas déconnecté de la source d'électricité tant que le cordon d'alimentation reste branché à la prise murale.

- Débranchez la fiche électrique de la prise secteur lorsque vous n'utilisez pas l'appareil pendant un certain temps ou en cas d'orage.
- Veillez à brancher l'instrument sur une prise appropriée raccordée à la terre.

Ne pas ouvrir

- Cet appareil ne contient aucune pièce nécessitant l'intervention de l'utilisateur. N'ouvrez pas l'appareil et ne tentez pas d'en démonter les éléments internes ou de les modifier de quelque façon que ce soit. Si l'appareil présente des signes de dysfonctionnement, mettez-le immédiatement hors tension et faites-le contrôler par un technicien Yamaha qualifié.

Prévention contre l'eau

- N'exposez pas l'appareil à la pluie et ne l'utilisez pas près d'une source d'eau ou dans un milieu humide. Ne déposez pas dessus des récipients (tels que des vases, des bouteilles ou des verres) contenant des liquides qui risqueraient de s'infiltrer par les ouvertures. Si un liquide, tel que de l'eau, pénètre à l'intérieur de l'appareil, mettez immédiatement ce dernier hors tension et débranchez le cordon d'alimentation de la prise secteur. Faites ensuite contrôler l'appareil par un technicien Yamaha qualifié.
- N'essayez jamais de retirer ou d'insérer une fiche électrique avec les mains mouillées.

Perte de capacités auditives

- Évitez de régler les commandes de l'égaliseur et les commandes LEVEL sur le niveau maximum. Selon l'état des appareils connectés, un tel réglage peut provoquer un feedback capable de provoquer une perte de capacités auditives et d'endommager les haut-parleurs.
- N'utilisez pas les enceintes de manière prolongée à un niveau sonore trop élevé ou inconfortable pour l'oreille, au risque d'endommager irrémédiablement votre ouïe. Si vous constatez une baisse d'acuité auditive ou que vous entendez des sifflements, consultez un médecin.
- Lorsque vous mettez le système audio sous tension, allumez toujours l'appareil en DERNIER pour éviter d'endommager votre ouïe et les haut-parleurs. Lors de la mise hors tension, vous devez éteindre l'appareil en PREMIER pour la même raison.

Prévention contre les incendies

- Ne placez pas d'objets brûlants ou de flammes nues à proximité de l'appareil, au risque de provoquer un incendie.

En cas d'anomalie

- Si l'un des problèmes suivants se produit, coupez immédiatement l'alimentation et retirez la fiche électrique de la prise.
 - Le cordon d'alimentation est effiloché ou la fiche électrique endommagée.
 - Une odeur inhabituelle ou de la fumée est émise.
 - Un objet est tombé à l'intérieur de l'appareil.
 - Une brusque perte de son est survenue durant l'utilisation de l'appareil.
 - L'appareil présente des fissures ou des dégâts visibles. Faites ensuite contrôler ou réparer l'appareil par un technicien Yamaha qualifié.
- Si l'appareil vient à tomber ou à s'endommager, coupez immédiatement l'interrupteur d'alimentation, retirez la fiche électrique de la prise et faites inspecter l'appareil par un technicien Yamaha qualifié.

ATTENTION

Observez toujours les précautions élémentaires reprises ci-dessous pour éviter tout risque de blessure corporelle, à vous-même ou votre entourage, ainsi que la détérioration de l'instrument ou de tout autre bien. La liste de ces précautions n'est toutefois pas exhaustive :

Alimentation/cordon d'alimentation

- Veillez à toujours saisir la fiche et non le cordon pour débrancher l'appareil de la prise d'alimentation. Si vous tirez sur le cordon, vous risquez de l'endommager.

Emplacement

- Ne placez pas l'appareil dans une position instable afin d'éviter qu'il ne se renverse accidentellement et ne provoque des blessures.
- Assurez-vous de ne pas obstruer les orifices d'aération. L'appareil possède des orifices d'aération sur ses latérales qui sont destinées à le protéger contre l'élévation excessive de sa température interne. Veillez tout particulièrement à ne pas placer l'appareil sur le côté ou à l'envers. Une mauvaise aération peut entraîner la surchauffe et l'endommagement de l'appareil, ou même provoquer un incendie.
- Lors de l'utilisation de l'appareil :
 - Évitez de couvrir l'appareil à l'aide d'un tissu.
 - N'installez pas l'appareil sur de la moquette ou un tapis.
 - N'utilisez pas l'appareil dans un lieu clos, mal aéré.

Une mauvaise aération peut entraîner la surchauffe voire l'endommagement de l'appareil ou même provoquer un incendie. Si vous comptez utiliser cet appareil dans un espace réduit autre qu'un rack conforme à la norme EIA, veillez à ce qu'il y ait un espace suffisant autour de l'appareil : au minimum 30 cm au-dessus, 30 cm sur les côtés et 30 cm à l'arrière.

- Ne disposez pas l'appareil dans un emplacement où il pourrait entrer en contact avec des gaz corrosifs ou de l'air à haute teneur en sel, car cela pourrait provoquer des dysfonctionnements.
- Avant de déplacer l'appareil, débranchez-en tous les câbles connectés.
- Si l'appareil est monté sur un rack conforme à la norme EIA, lisez attentivement la section « Précautions pour le montage en rack » à la page 16. Une mauvaise aération peut entraîner la surchauffe et l'endommagement de l'appareil, ou même provoquer un incendie.

Connexions

- N'utilisez pas de câbles d'enceinte dotés d'un connecteur à boîtier métallique. Cela pourrait entraîner un choc électrique en raison de la différence de tension. Utilisez des câbles de haut-parleur dotés d'un connecteur au boîtier non métallique ou d'un connecteur isolé.
- Avant de raccorder l'appareil à d'autres dispositifs, mettez toutes les unités concernées hors tension. Et, avant de mettre tous les appareils sous/hors tension, vérifiez que tous les niveaux de volume sont réglés au minimum. Le non-respect de ces précautions peut provoquer un choc électrique ou endommager l'équipement.
- Utilisez uniquement des câbles d'enceinte pour connecter les enceintes aux prises correspondantes. L'utilisation d'autres types de câbles peut provoquer un incendie.

Entretien

- Retirez la fiche d'alimentation de la prise secteur lors du nettoyage de l'appareil.

Précautions de manipulation

- Évitez d'insérer ou de faire tomber des objets étrangers (papier, plastique, métal, etc.) dans les fentes ou les ouvertures de l'appareil (trous d'aération, panneaux, etc.). Si cela se produit, coupez immédiatement l'alimentation, débranchez le cordon d'alimentation de la prise et faites contrôler l'appareil par un technicien Yamaha qualifié.
- Ne vous appuyez pas sur l'appareil et ne déposez pas dessus des objets lourds. Évitez d'appliquer une force excessive en manipulant les touches, les sélecteurs et les connecteurs afin de prévenir les blessures.

Yamaha ne peut être tenu responsable ni des détériorations causées par une utilisation impropre de l'unité ou par des modifications apportées par l'utilisateur ni de la perte.

AVIS

Pour éviter d'endommager le produit ou de perturber son fonctionnement, de détruire des données ou de détériorer le matériel avoisinant, il est indispensable de respecter les avis ci-dessous.

■ Manipulation et entretien

- N'utilisez pas l'appareil à proximité d'un téléviseur, d'une radio, d'un équipement AV, d'un téléphone mobile ou d'autres appareils électriques. Ces équipements pourraient en effet produire des interférences.
- N'exposez pas l'appareil à des poussières ou des vibrations excessives ou à des conditions de chaleur et de froid extrêmes (à la lumière directe du soleil, à proximité d'un radiateur ou dans une voiture en pleine journée) afin d'éviter de déformer le panneau ou d'endommager les composants internes.
- Ne déposez pas d'objets en vinyle, plastique ou caoutchouc sur l'appareil, car ceux-ci risqueraient de décolorer le panneau.
- Placez les câbles d'entrée des appareils tels que les microphones ainsi que les circuits d'amplificateur de microphone haute sensibilité à l'écart des câbles d'enceinte. Assurez-vous en outre que le cordon d'alimentation se trouve à au moins 1 cm des câbles d'enceinte. Le courant d'une intensité excessive circulant dans les câbles d'enceinte risque de provoquer du bruit acoustique ou une interférence électromagnétique.
- Utilisez un chiffon doux et sec pour le nettoyage de l'appareil. N'utilisez jamais de diluants de peinture, de solvants, de produits d'entretien ou de lingettes de nettoyage imprégnées de produits chimiques.

- Une condensation peut se former dans l'appareil en raison de modifications rapides et considérables de la température ambiante, lorsque l'appareil est déplacé d'un endroit à un autre ou lorsque l'air conditionné est activé ou désactivé, par exemple. L'appareil risque d'être endommagé s'il est utilisé en présence de condensation. S'il y a lieu de penser que de la condensation s'est formée, laissez l'appareil hors tension pendant quelques heures jusqu'à ce que la condensation ait totalement disparu.
- Utilisez la sortie de cet appareil uniquement pour commander les enceintes.
- Toujours laisser l'appareil hors tension lorsqu'il est inutilisé.

■ Connecteurs

- Les connecteurs de type XLR sont câblés comme suit (norme IEC60268) : broche 1 : masse, broche 2 : point chaud (+) et broche 3 : point froid(-).
- Utilisez uniquement des fiches Neutrik NL4 pour le branchement des connecteurs speakON.

Informations

■ À propos de ce manuel

- Les illustrations et les indications de l'écran à cristaux liquides présentées dans ce manuel le sont à titre informatif uniquement.
- Les noms de société et de produit de ce manuel sont des marques commerciales ou des marques déposées de leurs sociétés respectives.
- Pour les modèles européens
Les informations acheteur/utilisateur sont spécifiées par la directive EN55103-2:2009.
Conforme aux environnements : E1, E2, E3 et E4
- Des astuces utiles sont indiquées dans « NOTE ».

Merci d'avoir acheté le POWERED MIXER EMX5 de Yamaha. Ce produit est une console de mixage amplifiée qui mélange des sources sonores multiples pour les représentations en direct d'un groupe ou d'autres événements. Ce mode d'emploi permet aux utilisateurs non expérimentés en matière de consoles de mixage d'installer et de configurer les connexions. Il explique également comment utiliser le produit. Veuillez lire attentivement ce mode d'emploi afin de tirer le meilleur parti de votre produit et de pouvoir en profiter longtemps et pleinement. Après avoir lu ce mode d'emploi, veuillez le conserver afin de pouvoir le consulter ultérieurement.

Contenu

Principales caractéristiques	5
Accessoires	5
Guide de démarrage rapide	6
Utilisation des enceintes/Exemple de raccordement	6
Utilisation du compresseur.....	8
Utilisation des effets intégrés	9
Commandes et fonctions	10
Panneau avant	10
Panneau arrière	12
Résolution des problèmes	13
Annexe	14
Branchement des enceintes	14
Orientation verticale/horizontale et installation.....	15
Fixation du rack.....	16
Programmes d'effet.....	17
Liste des prises et des connecteurs.....	18
Dimensions	19
Caractéristiques générales	20
Index	21

Principales caractéristiques

Plage complète de canaux d'entrée

Ce modèle est équipé de quatre canaux d'entrée mono (canaux 1 à 4) et de quatre canaux d'entrée mono/stéréo (canaux 5/6 à 11/12).

Il est possible de raccorder jusqu'à huit microphones. Les appareils d'enregistrement de type externe tels que les claviers et les lecteurs de CD peuvent également être raccordés à chaque canal. En outre, le canal 4 peut être utilisé avec des entrées Hi-Z utilisées pour raccorder directement un instrument tel qu'une guitare ou une guitare basse.

Compressor

Cet appareil est équipé de la fonction populaire COMP à 1 bouton utilisée sur les modèles des séries MGP et MG. Il suffit d'actionner une simple commande pour obtenir une compression optimale pour les chants et les instruments.

Effets et traitement des signaux intégraux et professionnels

Cet appareil est équipé d'une section DSP intégrale puissante, qui fournit les effets et les processeurs suivants :

- Un total de 24 effets différents équivalents à ceux de notre célèbre série de processeurs d'effet SPX utilisée par les professionnels. (Reportez-vous à la page 9.)
- Un supprimeur de feedback, qui évite automatiquement les bruits de feedback indésirables. (Reportez-vous à la section 20, page 11.)
- Un EQ principal, qui permet de régler facilement le son principal en fonction de l'utilisation. (Reportez-vous à la section 23, page 11.)

Amplificateur haute efficacité de catégorie D

Ce modèle est équipé d'un amplificateur de puissance haute efficacité intégré. Économe en énergie, il offre des niveaux de sortie de volume élevés tout en restant relativement léger.

Il offre en outre une fonction de protection contre les surcharges, pour davantage de fiabilité.

Fixation du rack

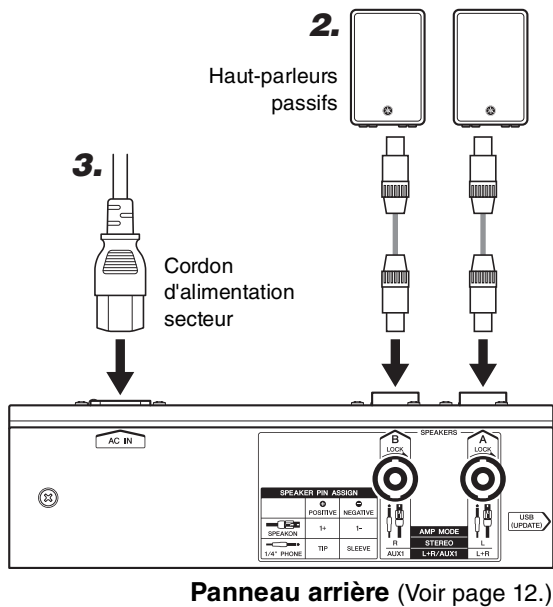
Cet appareil peut être monté sur un rack de 19 pouces à l'aide du RK-EMX7 (supports de montage en rack) vendu séparément.

Accessoires (Veuillez vérifier qu'ils sont inclus avec votre mixer.)

- Cordon d'alimentation secteur (2,5 m)
- Spécifications techniques (uniquement en anglais) : Elles incluent les spécifications générales, les caractéristiques d'entrée/de sortie ainsi qu'un schéma fonctionnel.
- Mode d'emploi (le présent document)

Guide de démarrage rapide

Utilisation des enceintes/ Exemple de raccordement



AVIS

Ne regroupez/nouez pas le cordon d'alimentation et les câbles des enceintes lorsqu'ils sont en cours d'utilisation. En raison de la forte intensité du courant qui circule dans les câbles des enceintes, du bruit acoustique ou une interférence électromagnétique peut se produire.

1. Désactivez (■) tous les commutateurs (y compris le commutateur [⏻] (Alimentation)).

2. Raccordez les appareils que vous comptez utiliser.

(Le schéma de droite montre un exemple de raccordement. Reportez-vous également au schéma de gauche.)

■ Précautions lors du raccordement des enceintes

- Raccordez une seule enceinte passive (enceinte sans amplificateur interne) aux prises [SPEAKERS A/B] correspondantes. La transmission du signal depuis les deux prises [SPEAKERS A/B] vers une seule enceinte risque d'entraîner un dysfonctionnement.
- Veillez à insérer complètement les câbles de haut-parleur jusqu'à ce qu'ils soient bien fixés. Pour raccorder une prise speakON, insérez-la complètement, puis tournez-la jusqu'à ce qu'elle se verrouille.
- Utilisez des câbles d'enceinte équipés de poignées de connecteur isolées (boîtier).
- Pour plus de détails sur le raccordement des enceintes, reportez-vous à la page 14.

3. Branchez le cordon d'alimentation fourni.

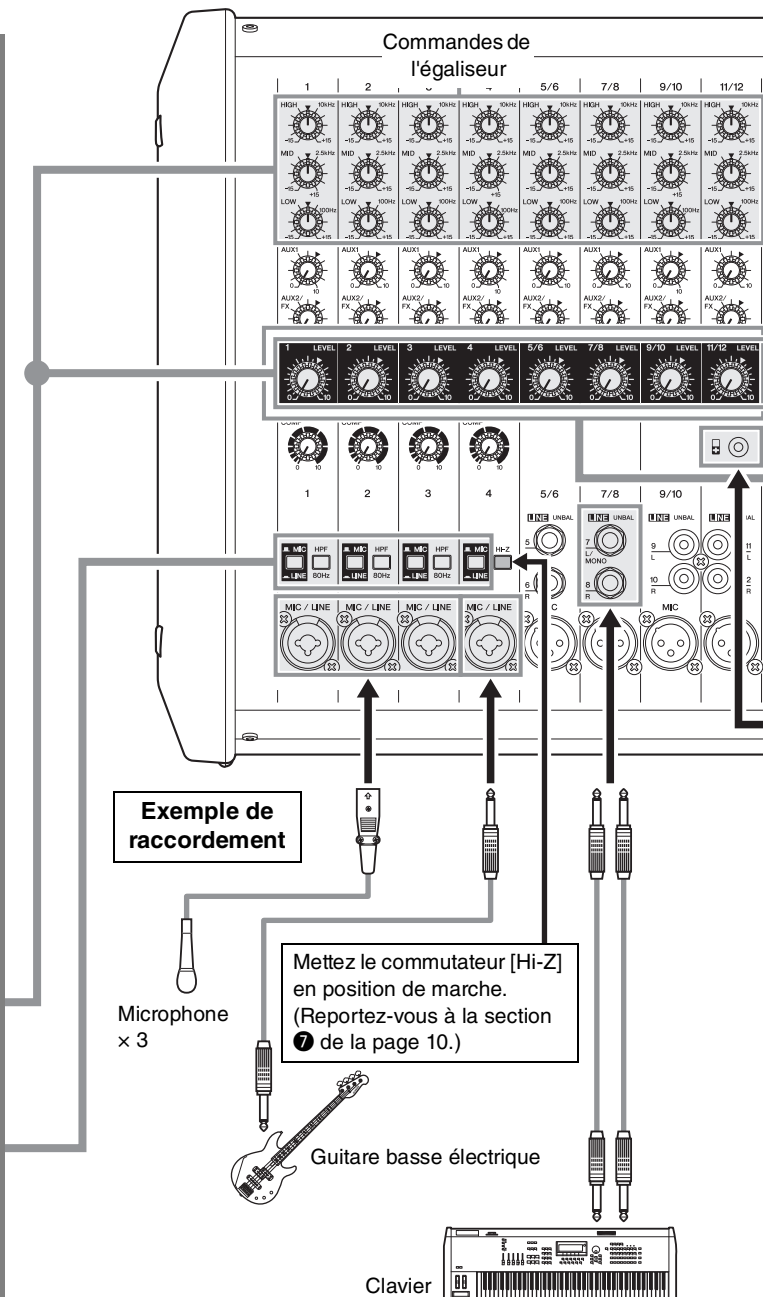
Ordre de branchement :
Prise de mixer [AC IN] → Prise murale

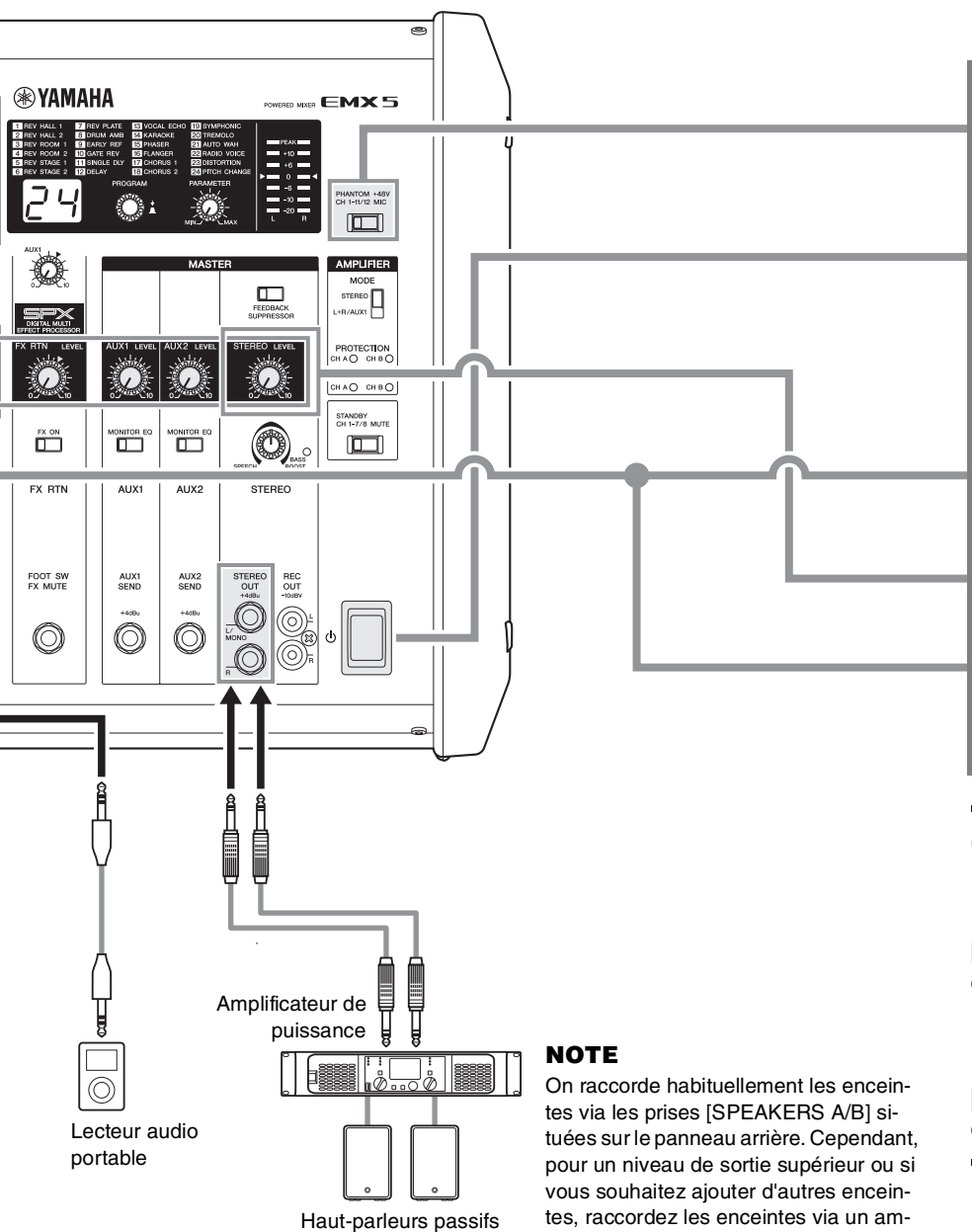
NOTE

Lorsque vous débranchez le cordon d'alimentation, procédez dans l'ordre inverse. (Prise murale → Prise de mixer [AC IN])

4. Tournez toutes les commandes [LEVEL] et MASTER [LEVEL] sur « 0 », et réglez les commandes d'égaliseur sur la position « ▼ ».

5. Réglez le commutateur [■ MIC/■ LINE] sur la position « ■ MIC » lorsque vous raccordez un microphone, et sur la position « ■ LINE » lorsque vous raccordez un instrument ou un appareil audio.





NOTE

On raccorde habituellement les enceintes via les prises [SPEAKERS A/B] situées sur le panneau arrière. Cependant, pour un niveau de sortie supérieur ou si vous souhaitez ajouter d'autres enceintes, raccordez les enceintes via un amplificateur de puissance branché sur la prise [STEREO OUT].

- 6.** Lorsque vous raccordez un microphone à condensateur, mettez le commutateur [PHANTOM +48V] en position de marche ().
- 7.** Mettez le système sous tension.
Ordre de commutation :
Instrument ou dispositif audio → Commutateur [] (Alimentation) de mixer
⚠ AVERTISSEMENT
Lorsque vous mettez l'appareil hors tension, il est possible que les enceintes émettent un bruit fort et désagréable. Pour éviter cela, commencez par mettre le commutateur [] (Alimentation) du mixer en position d'arrêt, puis éteignez
- 8.** Réglez la commande [LEVEL] du canal sur lequel l'appareil est raccordé sur la position « ▼ ».
- 9.** Utilisez la commande STEREO MASTER [LEVEL] pour régler le volume sonore global.
- 10.** Si nécessaire, réglez la balance de niveau des appareils raccordés à l'aide des commandes [LEVEL] pour les canaux 1 à 11/12.

Optimisation des réglages de volume

● **Le volume est trop fort**

Réglez la commande [LEVEL] sur la position minimum (zéro). Réglez le commutateur [] sur la position « LINE », puis augmentez lentement la commande [LEVEL] jusqu'à atteindre le volume souhaité.

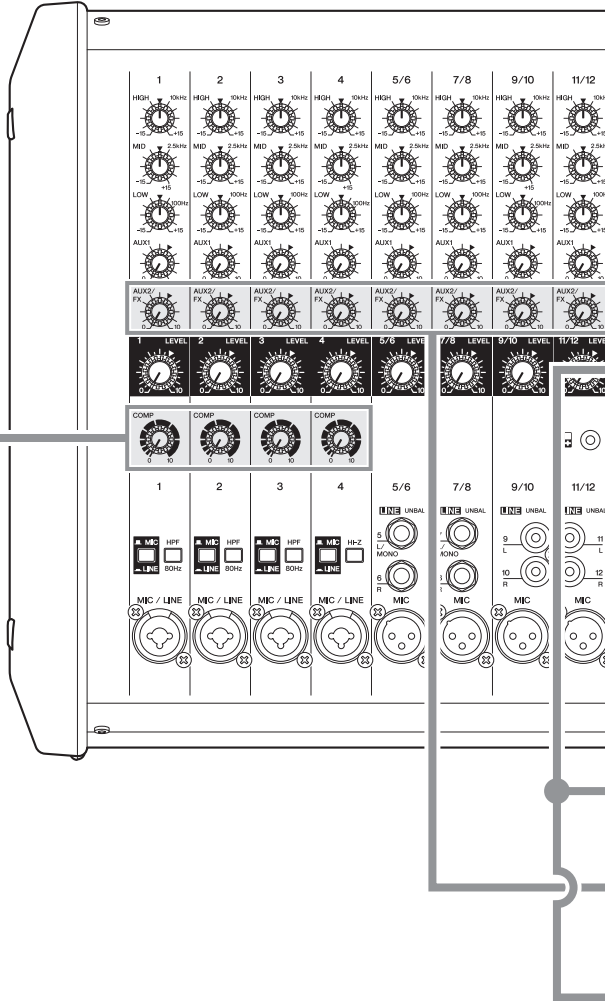
● **Le volume est trop faible**

Réglez la commande [LEVEL] sur la position minimum (zéro). Réglez le commutateur [] sur la position « MIC », puis augmentez lentement la commande [LEVEL] jusqu'à atteindre le volume souhaité.

Utilisation du compresseur

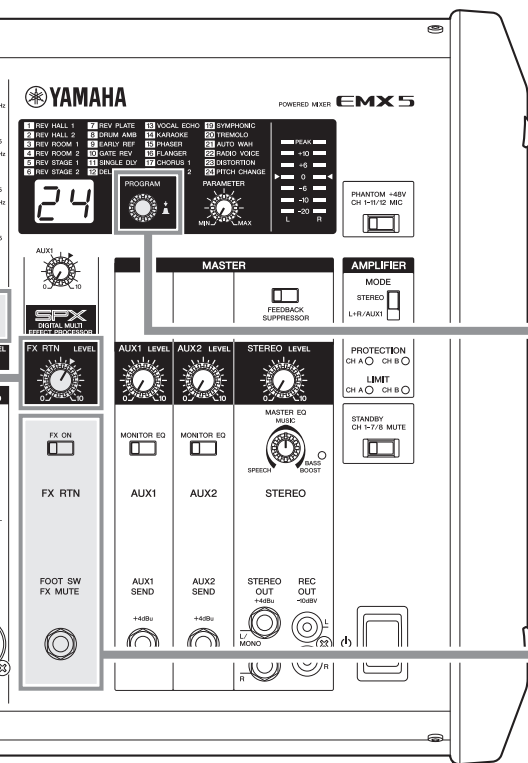
Lorsque le compresseur est appliqué au chant, il continue d'émettre en sortie le niveau d'entrée tout en réduisant le niveau des passages forts et en augmentant celui des autres passages. En outre, il rend chaque son plus clair, ce qui permet à l'auditeur d'entendre le chant plus distinctement.

1. Réglez les commandes [COMP] jusqu'à obtenir le son souhaité pour les canaux pour lesquels vous voulez augmenter la compression.
 Tournez la commande vers la droite pour augmenter le niveau de compression. Évitez de régler une valeur trop élevée, une compression trop importante pouvant engendrer un feedback.



Applications courantes de compresseur

En plus du chant, le compresseur peut servir à améliorer le son d'instruments tels que guitares, guitares basses et batteries.



Utilisation des effets intégrés

Il est possible d'ajouter des effets sonores particuliers ou des effets qui simulent le son de divers environnements de représentation, tels que salles de concert ou petits clubs par exemple.

1. Utilisez l'encodeur rotatif [PROGRAM] afin de sélectionner l'effet souhaité.

- ① Tournez l'encodeur rotatif [PROGRAM] afin de sélectionner le programme.
- ② Le numéro de programme d'effet sélectionné clignote à l'écran.
- ③ Appuyez sur l'encodeur rotatif [PROGRAM] pour confirmer votre sélection.



Display (Affichage)

NOTE

- Vous pouvez également sélectionner et confirmer le programme en maintenant l'encodeur rotatif [PROGRAM] enfoncé et en le faisant pivoter en même temps.
- Si aucune opération n'est détectée pendant une durée prolongée et que le programme sélectionné n'est pas confirmé, le système retourne automatiquement au programme précédemment confirmé.
- Pour en savoir plus sur les effets disponibles, reportez-vous à « Programmes d'effet », page 17.

2. Mettez le commutateur FX RTN [FX ON] () en position de marche.

Le commutateur s'allume pour indiquer qu'il est activé. Raccordez un appareil de commande tel que le commutateur au pied FC5 en option (vendu séparément) à la prise [FOOT SW], qui vous permet de contourner/d'activer facilement les effets intégrés.

3. Réglez la commande FX RTN [LEVEL] sur la position « ▼ ».

4. Utilisez les commandes de transmission [AUX2/FX] pour régler la profondeur des effets de chaque canal auquel vous souhaitez appliquer l'effet.

5. Utilisez la commande FX RTN [LEVEL] pour régler la profondeur des effets globale.

NOTE

Si vous souhaitez modifier des paramètres d'effets tels que la longueur de l'effet de réverbération ou le temps de retard, réglez la commande [PARAMETER]. (Reportez-vous à la section 18, page 11.) Pour en savoir plus sur les paramètres de chaque effet pouvant être réglés au moyen de la commande [PARAMETER], reportez-vous à « Programmes d'effet », page 17.

Commandes et fonctions

Panneau avant

1 Commandes de l'égaliseur [HIGH]/[MID]/[LOW]

Permet de régler les fréquences audio [HIGH], [MID] et [LOW]. Lorsque l'on tourne la commande vers la droite, la bande de fréquences correspondante est renforcée, alors qu'en la tournant vers la gauche, elle est atténuée. Placer la commande en position « ▼ » entraîne une réponse uniforme au niveau de la bande correspondante.

2 Commandes de transmission [AUX1] (canaux 1 – 11/12) Commandes de transmission [AUX2/FX] (canaux 1 – 11/12)

Permettent de régler le niveau de chaque signal transmis aux bus AUX1 et AUX2/FX (effets intégrés) depuis chaque canal, indépendamment. Sur les canaux 5/6 à 11/12, les signaux d'entrée Line L (impair) et Line R (pair) sont mélangés avant d'être envoyés vers les bus AUX1 et AUX2/FX. Réglez les commandes de sorte qu'elles soient proches de la position (nominale) « ▼ ».

NOTE

La commande d'envoi [AUX1] correspond à un réglage PRE qui n'est pas affecté par la commande [LEVEL] et la commande d'envoi [AUX2/FX] correspond à un réglage POST affecté par la commande [LEVEL].

3 Commandes [LEVEL] (canaux 1 – 11/12)

Permettent de régler le volume de chaque canal. Réglez les commandes [LEVEL] des canaux inutilisés au niveau minimum afin de réduire le bruit.

4 Commandes [COMP]

Permettent de régler le niveau de compression appliqué au canal correspondant. Lorsque l'on tourne la commande [COMP] vers la droite, le seuil, la durée et le gain de sortie sont automatiquement réglés.

NOTE

Évitez d'augmenter excessivement le niveau de la commande [COMP], car le niveau de sortie moyen le plus élevé qui en résulte pourrait engendrer un feedback.

5 Commutateurs [MIC/ LINE] (canaux 1 – 4)

Pour les canaux raccordés à des appareils dont le signal d'entrée est de faible intensité (tels que les microphones), réglez les commutateurs sur la position « MIC ». Pour les canaux raccordés à des appareils dont le signal d'entrée est de haute intensité (tels que les instruments électroniques et les appareils audio), réglez le commutateur sur la position « LINE ».

6 Commutateurs [HPF] (Filtre passe-haut) (canaux 1 – 3)

Lorsqu'on met ce commutateur en position de marche (), un filtre passe-haut atténue les fréquences du signal inférieures à 80 Hz selon une pente de 12 dB/octave. Cette fonction doit rester active en cas d'utilisation de chant afin de réduire le bruit résultant des vibrations ou du vent capté par microphone.

7 Commutateur [Hi-Z] (canal 4)

Mettez ce commutateur en position de marche () lorsque vous souhaitez raccorder des instruments à prises de son passives tels que

les guitares électriques acoustiques ou les guitares basses électriques non équipées de batteries internes. Ceci permet de raccorder ces appareils directement au mixer, sans nécessiter de DI (boîtier à injection directe). Cette fonction affecte uniquement l'entrée de prise jack.

8 Connecteurs d'entrée [MIC/LINE] (canaux 1 – 4)

Permettent de raccorder des microphones, guitares, instruments de musique électroniques ou appareils audio. Ils sont compatibles avec les connecteurs XLR et les prises de casque.



Fiche XLR



Jack

9 Connecteurs d'entrée [MIC] (canaux 5/6, 7/8, 9/10, 11/12)

Il s'agit de connecteurs d'entrée micro symétriques de type XLR.

10 Connecteurs d'entrée [LINE] (canaux 5/6, 7/8, 9/10, 11/12)

Permet de raccorder des appareils d'enregistrement de type externe tels que des instruments électroniques, des guitares électriques acoustiques, des lecteurs CD et des lecteurs audio portables. Ces connecteurs sont compatibles avec les prises de casque TS, à fiche RCA et stéréo mini. Lorsque l'on utilise uniquement les prises [L/MONO], les canaux stéréo droit et gauche émettent le même signal.

- Canal 5/6, 7/8 : Casque TS
- Canal 9/10 : Fiche RCA
- Canal 11/12 : Fiche RCA, stéréo mini



Fiche RCA



Mini stéréo

NOTE

Si nécessaire, il est possible d'utiliser simultanément les prises [MIC] et [LINE] d'un même canal. Mais notez que les niveaux ne peuvent pas être réglés indépendamment. La prise stéréo mini est prioritaire pour le connecteur d'entrée [LINE] du canal 11/12.

11 Commande de transmission FX RTN (Retour d'effet) [AUX1]

Permet de régler le niveau du signal envoyé depuis les effets intégrés vers le bus AUX1.

NOTE

La commande FX RTN [LEVEL] n'affecte pas le niveau du signal envoyé au bus AUX1.

12 Commande FX RTN [LEVEL]

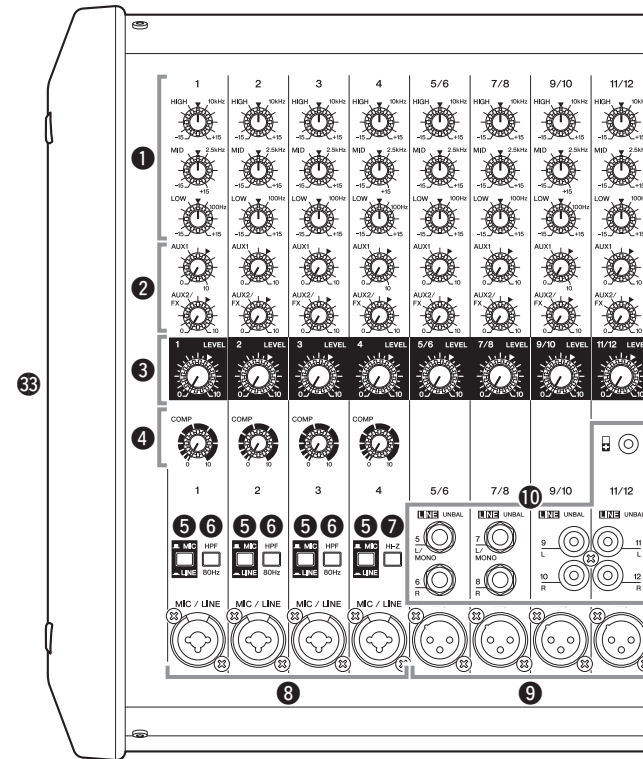
Permet de régler le niveau de l'effet envoyé depuis les effets intégrés vers le bus STEREO L/R.

13 Commutateur FX RTN [FX ON]

Permet d'activer ou de désactiver les effets intégrés correspondants. Il s'allume lorsqu'il est activé ().

NOTE

Si ce commutateur est activé et que le commutateur au pied (voir « **14** FX RTN [FOOT SW] ») est utilisé pour couper les effets intégrés, le commutateur se met à clignoter.



14 Prise FX RTN [FOOT SW] (commutateur au pied)

Permet de raccorder un commutateur au pied de type déverrouillé tel que le Yamaha FC5. Il est utile aux artistes solo, car il permet de couper les effets par une pression du pied.

15 Liste des programmes d'effet

Cette liste pratique imprimée sur le panneau récapitule les programmes d'effets intégrés. Pour en savoir plus sur ces programmes, reportez-vous à « Programmes d'effet », page 17.

16 Écran

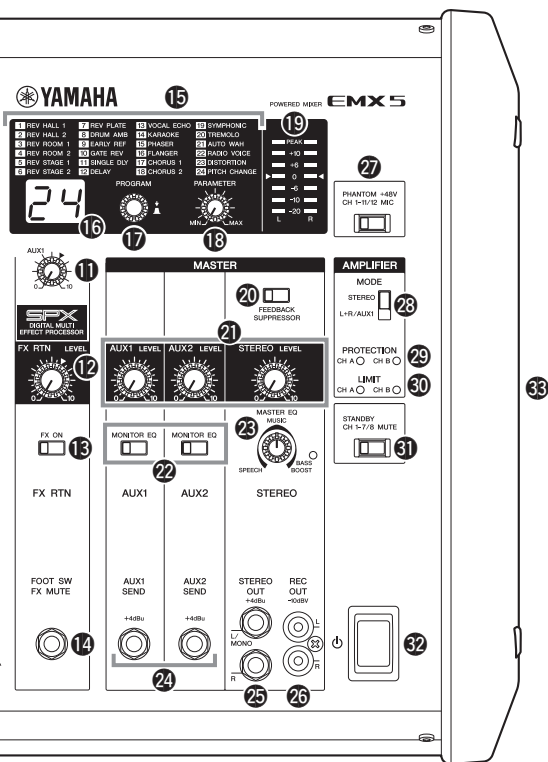
Affiche le programme en cours d'utilisation ainsi que les écrans de réglage de chaque fonction.

17 Encodeur rotatif [PROGRAM]

Permet de sélectionner l'un des 24 effets intégrés. Tournez l'encodeur rotatif pour sélectionner l'effet souhaité, puis appuyez sur l'encodeur pour l'activer.

NOTE

Vous pouvez également sélectionner l'effet souhaité en tournant l'encodeur rotatif tout en le maintenant enfoncé.



18 Commande [PARAMETER]

Cette commande permet de régler les paramètres (profondeur, vitesse, etc.) du programme d'effet sélectionné. La dernière valeur utilisée pour chaque programme d'effet est enregistrée.

NOTE

Lorsque vous passez à un type d'effet différent, le mixer récupère automatiquement la valeur précédemment utilisée pour le nouvel effet sélectionné (indépendamment de la position actuelle de la commande [PARAMETER]).

19 Indicateur de niveau

Il indique les niveaux des signaux STEREO L/R au moyen de témoins DEL. Le segment « 0 » (◀) correspond au niveau de sortie nominal. Le segment « PEAK » situé sur l'indicateur de niveau s'allume lorsque le signal de sortie atteint le niveau d'écrêtage.

20 Commutateur [FEEDBACK SUPPRESSOR]

Lorsque ce commutateur est activé (■), il s'allume pour indiquer que le feedback est automatiquement supprimé. (Cette fonction

utilise un filtre coupe-bande à 7 bandes. Lorsque ce commutateur ou le commutateur [⏻] (Alimentation) est désactivé, le filtre coupe-bande est réinitialisé.)

21 Commande AUX1 MASTER [LEVEL] Commande AUX2 MASTER [LEVEL] Commande STEREO MASTER [LEVEL]

Permet de régler le niveau des signaux transmis à AUX1, AUX2 et STEREO L/R.

22 Commutateurs [MONITOR EQ]

Lors du raccord des haut-parleurs de contrôle sur les prises [AUX1 SEND]/[AUX2 SEND], mettre cette commande en position de marche (■) élimine la plage inutile afin d'obtenir la qualité sonore correspondant à l'indication de l'écran.

23 Commande [MASTER EQ]

Permet de régler la balance de fréquence du son d'ensemble. La position centrale « MUSIC » correspond au réglage de base. Tourner la commande vers la gauche crée un paramètre idéal pour la parole, en supprimant les basses fréquences audio inutiles. Tourner la commande vers la droite crée un paramètre idéal pour la musique, étant donné que les plages de basses fréquences et de hautes fréquences sont renforcées. Tourner la commande encore plus vers la droite crée un son de basse encore plus puissant ; le témoin « BASS BOOST » s'allume alors afin d'indiquer que la fonction bass boost est activée.

24 Prise [AUX1 SEND] Prise [AUX2 SEND]

Permet de raccorder un système de monitoring musicien, un dispositif d'effet externe, etc. Ce sont des prises de sortie de type TRS à impédance symétrique. (Reportez-vous à « Liste des prises et des connecteurs », page 18.)

25 Prises [STEREO OUT]

Il s'agit de prises de sorties de type TRS à impédance symétrique pour la sortie du signal stéréo mixé. Le niveau du signal est réglé par la commande STEREO MASTER [LEVEL] avant son envoi. Lorsque l'on utilise uniquement la prise [L/MONO], on obtient un signal composé des canaux droit et gauche mixés ensemble.

26 Prises [REC OUT]

Il s'agit de prises de sortie à fiche RCA asymétriques. Elles peuvent servir à raccorder un enregistreur externe. Le signal de sortie de ces prises n'est pas affecté par la commande STEREO MASTER [LEVEL]. Il est possible de régler le niveau d'enregistrement séparément sur l'appareil d'enregistrement.

27 Commutateur [PHANTOM +48V]

Mettez ce commutateur en position de marche (■) pour fournir à tous les connecteurs d'entrée XLR (canaux 1 à 11/12) une alimentation dérivée CC +48 V. Lorsque ce commutateur est en position de marche, les microphones à condensateur ou un DI (boîtier à injection directe) sont alimentés. Lorsque le commutateur est en position de marche, il s'allume.

AVIS

Respectez les recommandations importantes suivantes afin d'éviter les bruits intempestifs et tout dommage éventuel occasionné aux appareils externes et au mixer, lorsque vous activez ce sélecteur.

- Si vous n'avez pas besoin d'alimentation dérivée ou si vous raccordez un appareil non compatible avec l'alimentation dérivée, laissez toujours ce commutateur en position d'arrêt ou effectuez le raccord via les prises de casque (canaux 1 à 7/8) / à fiche RCA (9/10 et 11/12) / stéréo mini (11/12).
- Veillez à ne pas brancher ni débrancher de câbles lorsque le commutateur est en position de marche.
- Tournez les commandes 21 AUX1, AUX2 et STEREO MASTER [LEVEL] sur le réglage minimum avant d'actionner ce commutateur.

28 Commutateur AMPLIFIER [MODE]

Détermine le signal de sortie des prises [SPEAKERS A/B] : Bus STEREO ou bus L+R/AUX1.

29 Témoins AMPLIFIER [PROTECTION]

S'allument pour indiquer que la protection d'amplificateur est active. Le témoin « CH A » correspond au signal renvoyé à la prise [SPEAKERS A]. Le témoin « CH B » correspond au signal renvoyé à la prise [SPEAKERS B].

30 Témoins AMPLIFIER [LIMIT]

S'allument lorsque le limiteur de protection d'amplificateur DSP est actif. Le témoin « CH A » correspond au signal renvoyé à la prise [SPEAKERS A]. Le témoin « CH B » correspond au signal renvoyé à la prise [SPEAKERS B].

AVIS

En cas d'utilisation à volume élevé où les témoins clignotent en continu, la section de l'amplificateur de puissance interne est saturée et risque de ne plus fonctionner correctement. Réduisez le niveau de sortie à l'aide des commandes AUX1 et STEREO MASTER [LEVEL] de sorte que les témoins ne clignotent que brièvement sur les crêtes transitoires les plus élevées.

31 Commutateur [STANDBY]

Lorsque ce commutateur est en position de marche (■), il s'allume et tous les canaux d'entrée 1 à 7/8 sont étouffés. Il convient de noter que les canaux 9/10 et 11/12 ne sont pas étouffés. Ceci est une commodité supplémentaire, qui permet de jouer un fond musical lors des pauses pendant la performance.

32 Commutateur [⏻] (Alimentation)

Permet de mettre l'appareil sous tension (■) ou hors tension (■).

⚠ AVERTISSEMENT

Il convient de noter qu'un peu de courant peut continuer à circuler même lorsque le commutateur [⏻] (Alimentation) est en position d'arrêt. Si vous ne prévoyez pas d'utiliser le mixer pendant une période prolongée, veillez à débrancher le cordon d'alimentation de la prise murale.

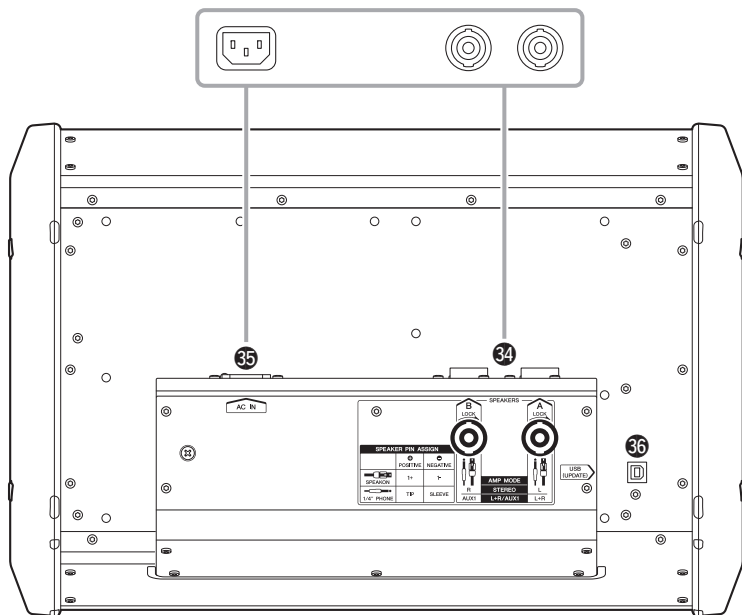
AVIS

Mettez le commutateur [⏻] (Alimentation) en position de marche et d'arrêt rapidement et à plusieurs reprises risque de l'endommager. Après avoir mis le mixer hors tension, patientez environ 10 secondes avant de le remettre sous tension.

33 Ventilations

Des ventilations sont installées de part et d'autre du mixer, et un ventilateur de refroidissement se trouve sur le côté échappement. Ne bloquez pas les ventilations d'un côté ou de l'autre lorsque vous utilisez le mixer.

Panneau arrière



34 Prises [SPEAKERS A/B]

Utilisez des câbles d'enceinte disponibles dans le commerce pour raccorder les enceintes. Ces prises peuvent être utilisées avec des prises de casque TS et des prises speakON. Pour raccorder une prise speakON, insérez-la puis tournez-la jusqu'à ce qu'elle se verrouille. En outre, le signal devant être transmis est déterminé en fonction du réglage du commutateur AMPLIFIER [MODE] 29.

Réglage du commutateur AMPLIFIER [MODE]	Prise [SPEAKERS A]	Prise [SPEAKERS B]
« STEREO »	Signal STEREO L	Signal STEREO R
« L+R/AUX1 »	Signal L+R	Signal AUX1

35 Prise [AC IN]

Permet de raccorder le cordon d'alimentation fourni ici. Raccordez d'abord le cordon d'alimentation fourni au mixer, puis branchez-le sur une prise de courant.

AVIS

Ne regroupez/nouez pas le cordon d'alimentation et les câbles des enceintes lorsqu'ils sont en cours d'utilisation. En raison de la forte intensité du courant qui circule dans les câbles des enceintes, du bruit acoustique ou une interférence électromagnétique peut se produire.

36 Borne [USB]

Permet uniquement d'effectuer des opérations de maintenance. Elle ne sert pas lors de l'utilisation normale.

Résolution des problèmes

Vérifiez les points suivants avant de contacter votre revendeur Yamaha.

Si le problème persiste, contactez le revendeur Yamaha le plus proche.

<p>■ La mise sous tension est impossible.</p>	<p><input type="checkbox"/> Mettez le commutateur [⏻] (Alimentation) en position d'arrêt, puis contrôlez le branchement. Assurez-vous que vous utilisez bien le cordon d'alimentation fourni et qu'il est correctement branché sur la prise [AC IN] et sur une prise murale opérationnelle. Si l'appareil ne se met toujours pas sous tension lorsque vous appuyez à nouveau sur le commutateur [⏻] (Alimentation) après quelques minutes d'attente, il est possible que le mixer soit défectueux. Le cas échéant, contactez le revendeur Yamaha le plus proche.</p>
<p>■ L'alimentation se coupe de manière imprévue.</p>	<p><input type="checkbox"/> Assurez-vous que les ventilations situées sur les côtés du mixer ne sont pas bloquées. <input type="checkbox"/> Il est possible qu'une température interne excessivement élevée du mixer ait déclenché la fonction de protection contre les surcharges, entraînant la mise hors tension de l'appareil. Mettez le commutateur [⏻] (Alimentation) en position d'arrêt, puis redémarrez le mixer après quelques minutes d'attente.</p>
<p>■ Les témoins AMPLIFIER [PROTECTION] clignotent ou restent allumés en permanence.</p>	<p><input type="checkbox"/> Leur clignotement indique que les câbles d'enceintes raccordés à la prise [SPEAKERS] du canal correspondant peuvent présenter un court-circuit. Mettez le commutateur [⏻] (Alimentation) en position d'arrêt, puis inspectez le câble d'enceinte du canal correspondant. <input type="checkbox"/> S'ils restent allumés en permanence, ceci indique que la sortie a été mise en sourdine en raison d'une surchauffe de l'amplificateur. Patientez jusqu'à ce que la température de l'amplificateur soit revenue à un niveau acceptable. S'il ne se réinitialise pas, mettez le commutateur [⏻] (Alimentation) en position d'arrêt, puis redémarrez le mixer après quelques minutes d'attente.</p>
<p>■ Aucun son n'est émis.</p>	<p><input type="checkbox"/> Les appareils externes (y compris les microphones) et les enceintes sont-ils correctement branchés ? <input type="checkbox"/> Les commandes [LEVEL] des canaux d'entrée et les commandes AUX1, AUX2 et STEREO MASTER [LEVEL] sont-elles toutes réglées sur un niveau adapté ? <input type="checkbox"/> Pour les canaux 11/12, les prises RCA et stéréo mini sont-elles toutes les deux branchées ? Si elles sont toutes les deux branchées, la prise stéréo mini est prioritaire. <input type="checkbox"/> Vérifiez que les câbles d'enceinte ne sont pas raccourcis.</p>
<p>■ Le son est faible, déformé ou brouillé.</p>	<p><input type="checkbox"/> Les commandes [LEVEL] des canaux d'entrée et les commandes AUX1, AUX2 et STEREO MASTER [LEVEL] sont-elles toutes réglées sur un niveau adapté ? <input type="checkbox"/> Vérifiez que les commutateurs [MIC/LINE] des canaux 1 à 4 sont correctement réglés. <input type="checkbox"/> Le niveau du signal d'entrée de l'appareil raccordé au mixer est-il correctement réglé ? <input type="checkbox"/> En cas de branchement d'un instrument à prises de son passives sur le canal 4, mettez le commutateur [Hi-Z] en position de marche.</p>
<p>■ L'effet sélectionné n'est pas appliqué.</p>	<p><input type="checkbox"/> Vérifiez que les commandes de transmission [AUX2/FX] de chaque canal sont correctement réglées. <input type="checkbox"/> Le commutateur FX RTN [FX ON] est-il en position de marche ? <input type="checkbox"/> Vérifiez que la commande FX RTN [LEVEL] est correctement réglée.</p>
<p>■ Le son émis par les enceintes est faible ; il manque de dynamisme et de puissance.</p>	<p><input type="checkbox"/> Les commandes d'égaliseur [HIGH]/[MID]/[LOW] sont-elles correctement réglées ? <input type="checkbox"/> Tourner la commande [MASTER EQ] vers la droite ou en position centrale « MUSIC » (réglage de base) augmente les hautes et les basses fréquences audio.</p>
<p>■ Les voix ne sont pas clairement audibles.</p>	<p><input type="checkbox"/> Les commandes d'égaliseur [HIGH]/[MID]/[LOW] sont-elles correctement réglées ? <input type="checkbox"/> Le commutateur [HPF] est-il en position de marche ? <input type="checkbox"/> Tourner la commande [MASTER EQ] vers la gauche ou en position centrale « MUSIC » (réglage de base) supprime les hautes et les basses fréquences audio.</p>
<p>■ Comment rendre la sortie de contrôle audible ?</p>	<p><input type="checkbox"/> Branchez une enceinte sous tension (enceinte équipée d'un amplificateur interne) sur les prises [AUX1 SEND], [AUX2 SEND]. Pour les signaux de sortie des prises [AUX1 SEND] et [AUX2 SEND], réglez la commande de transmission [AUX1] et [AUX2/FX] de chaque canal, ainsi que les commandes AUX1 et AUX2 MASTER [LEVEL]. <input type="checkbox"/> Réglez le commutateur AMPLIFIER [MODE] sur « L+R/AUX1 » afin de permettre l'émission du signal de contrôle (AUX1) via la prise [SPEAKERS B] du panneau arrière. Le signal STEREO L/R mixé est émis via la prise [SPEAKERS A].</p>

Annexe

Branchement des enceintes

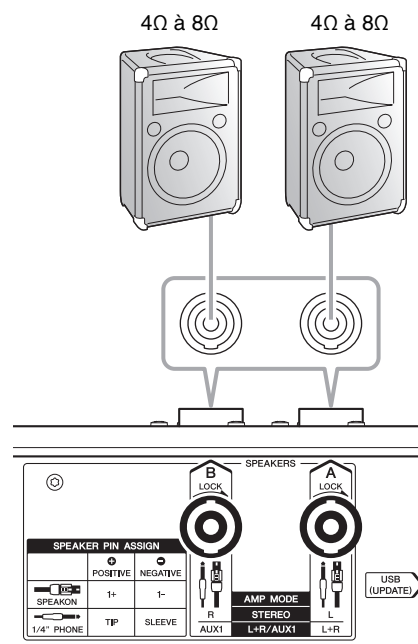
Si vous souhaitez brancher plusieurs enceintes sur les prises [SPEAKERS A/B] en parallèle, gardez à l'esprit que l'impédance globale ne doit pas être inférieure à 4 ohms. Lorsque vous branchez des enceintes de même impédance en parallèle, la valeur d'impédance globale est de moitié avec deux enceintes, d'un tiers avec trois enceintes et de seulement un quart avec quatre enceintes.

⚠ ATTENTION

- Lors du branchement de chaque appareil, utilisez correctement les prises et les câbles nominaux. Utilisez toujours un câble d'enceinte adéquat pour brancher des enceintes.
- Veillez à insérer complètement les câbles de haut-parleur jusqu'à ce qu'ils soient bien fixés. Pour raccorder une prise speakON, insérez-la complètement, puis tournez-la jusqu'à ce qu'elle se verrouille.
- Utilisez des câbles de haut-parleur avec un connecteur à boîtier isolé.

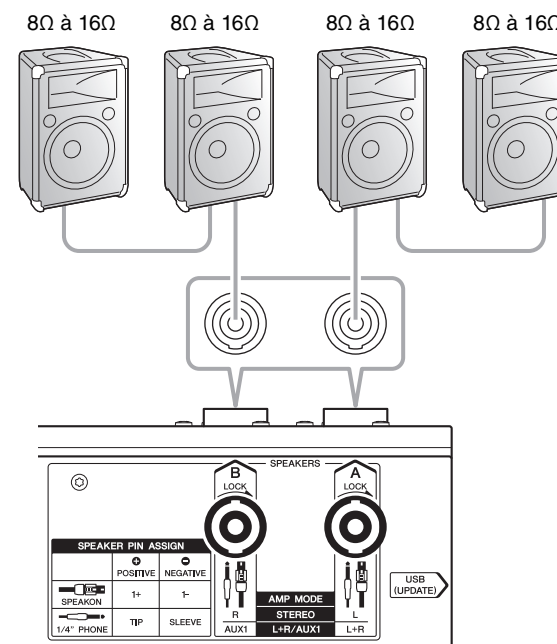
■ Branchement bicanal

Utilisez des enceintes ayant une impédance de 4 à 8 ohms lorsque vous procédez aux branchements selon la configuration suivante.



■ Branchement parallèle bicanal

Utilisez des enceintes ayant une impédance de 8 à 16 ohms lorsque vous procédez aux branchements selon la configuration parallèle suivante.

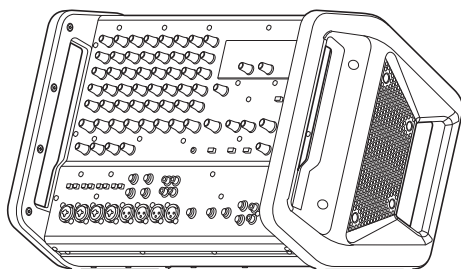


Orientation verticale/ horizontale et installation

Il est possible de modifier l'orientation du mixer pour davantage de confort d'utilisation et pour l'adapter aux différents besoins d'installation.

■ Orientation verticale

Pratique en cas d'utilisation du mixer sur une table.

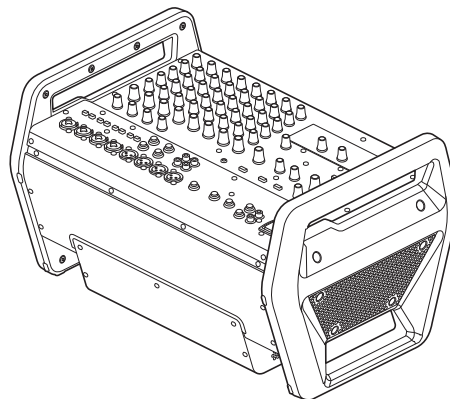


■ Orientation horizontale

Pratique en cas d'utilisation en position assise, mixer posé au sol.

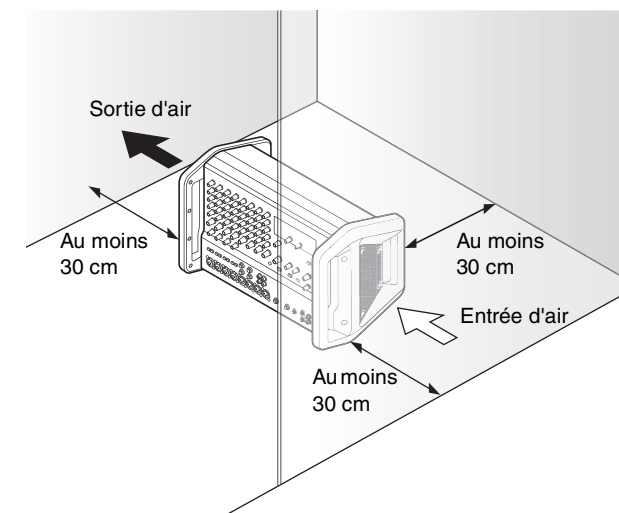
⚠ ATTENTION

Lorsque vous inclinez le mixer, n'appliquez pas de force excessive. Vous risqueriez de le retourner ou de le faire tomber et de l'endommager ou de blesser les spectateurs.



■ Installation

Ce mixer est équipé de ventilations situées sur ses flancs. Lorsque vous l'installez, veillez à maintenir un espace entre ces ventilations et les murs ou tout objet.



Fixation du rack

Afin de préparer le mixer à un montage en rack, utilisez le RK-EMX7 (supports de montage en rack) vendu séparément. Ce mixer nécessite 7U* d'espace pour le montage en rack.

* 7U correspondent à environ 312 mm.

⚠ ATTENTION

Ce mixer est lourd ; il doit être soulevé par deux personnes lors du montage en rack.

■ Précautions pour le montage en rack

Ce mixer est conçu pour fonctionner à une température ambiante comprise entre 0 et 40 degrés Celsius. Si vous installez ce mixer avec d'autres appareils dans un rack mal ventilé conforme à la norme EIA, la température à l'intérieur du rack risque d'augmenter et de générer de mauvaises performances. Veillez à effectuer le montage en rack dans les conditions suivantes afin d'éviter la surchauffe du mixer.

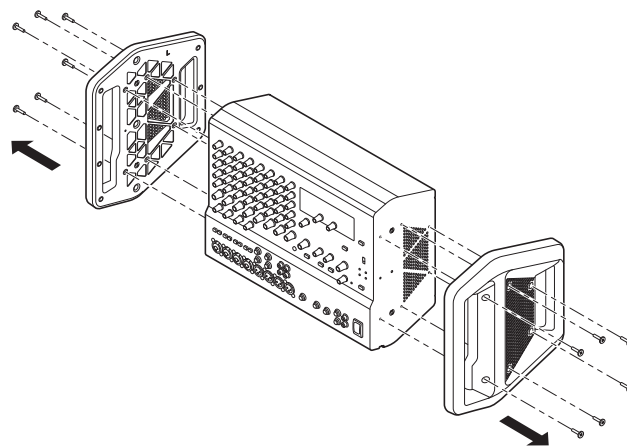
- Lorsque vous montez le mixer dans un rack avec des appareils tels que des amplificateurs de puissance qui génèrent beaucoup de chaleur, laissez plus d'1U d'espace entre l'appareil et les autres dispositifs. De même, ne couvrez pas les ouvertures ou installez des panneaux de ventilation appropriés afin de minimiser les risques d'accumulation de chaleur.
- Pour assurer une circulation d'air suffisante, laissez l'arrière du rack ouvert. Si vous avez installé un kit de ventilation dans le rack, il est possible que l'effet de refroidissement soit plus efficace lorsque l'arrière du rack est fermé. Reportez-vous au mode d'emploi du rack et/ou du ventilateur pour en savoir plus.

■ Montage des supports de montage en rack

1. Desserrez et retirez les 12 vis retenant les panneaux latéraux du mixer.

AVIS

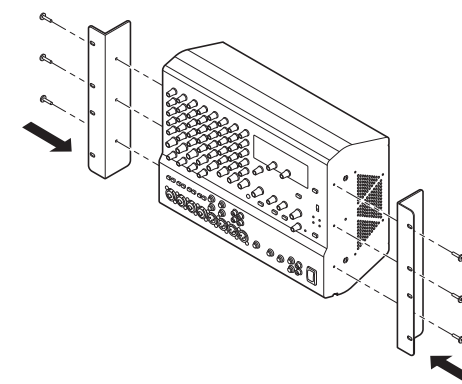
Lors du montage des supports de montage en rack, veillez à ce que les vis n'endommagent pas les surfaces telles que les plateaux de table. Posez un tissu sous le mixer afin de les protéger.



2. Utilisez six des vis que vous avez retirées à l'étape 1 pour fixer solidement le RK-EMX7 (support de montage en rack) sur le mixer.

AVIS

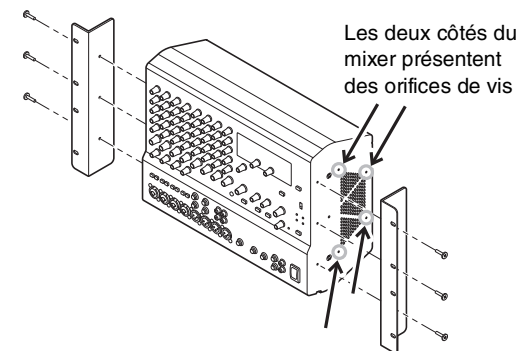
Veillez à bien utiliser les vis retirées du mixer à l'étape 1. Utiliser d'autres vis pourrait entraîner des dommages.



3. Rangez soigneusement les six vis restantes non utilisées lors de l'étape 2 afin de ne pas les perdre. Une fois les supports de montage en rack installés, un total de huit orifices de vis restent vides des deux côtés du mixer.

NOTE

Des vis distinctes pour le montage du mixer sur un rack ne sont pas fournies avec le mixer.




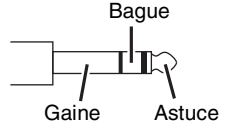
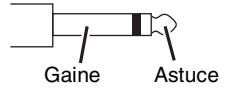
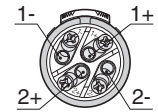
4. Si vous souhaitez démonter les supports de montage en rack et réinstaller les panneaux latéraux, assurez-vous de les installer sur les côtés corrects du mixer. La surface interne des panneaux latéraux porte l'indication « L » (Left, gauche) ou « R » (Right, droite).

Programmes d'effet

N°	Programme	Paramètre	Description
1	REV HALL 1	Reverb Time	Réverbération simulant un grand espace comme une salle de concert.
2	REV HALL 2	Reverb Time	
3	REV ROOM 1	Reverb Time	Réverbération simulant l'acoustique d'un petit espace (salle).
4	REV ROOM 2	Reverb Time	
5	REV STAGE 1	Reverb Time	Réverbération simulant une scène spacieuse.
6	REV STAGE 2	Reverb Time	
7	REV PLATE	Reverb Time	Simulation d'une unité de réverbération à blindage métallique, produisant une réverbération plus nette.
8	DRUM AMB	Reverb Time	Réverbération courte idéale pour une utilisation avec un kit de batterie.
9	EARLY REF	Room Size	Effet isolant uniquement les composants de première réflexion de la réverbération, et créant un effet plus spectaculaire que la réverbération conventionnelle.
10	GATE REV	Room Size	Effet interrompant à mi-chemin l'effet final de la réverbération en émettant un son plus puissant.
11	SINGLE DLY	Delay Time	Effet répétant le même son une seule fois. Lorsque l'on raccourcit le temps de retard, cela produit un effet de doublage.
12	DELAY	Delay Time	Retard de feedback ajoutant plusieurs signaux temporisés.
13	VOCAL ECHO	Delay Time	Écho destiné aux chants conventionnels.
14	KARAOKE	Delay Time	Écho destiné aux applications karaoké.
15	PHASER	LFO* Freq	Modification cyclique de la phase pour l'ajout de modulation au son.
16	FLANGER	LFO* Freq	Ajout de modulation au son, produisant un effet similaire au son d'accélération et de décélération d'un moteur d'avion.
17	CHORUS 1	LFO* Freq	Création d'un son d'ensemble plus plein, par l'ajout de plusieurs sons avec des temps de retard différents.
18	CHORUS 2	LFO* Freq	
19	SYMPHONIC	LFO* Depth	Multiplie le son afin d'obtenir une texture plus pleine.
20	TREMOLO	LFO* Freq	Effet qui module le volume de manière cyclique.
21	AUTO WAH	LFO* Freq	Effet wah-wah avec modulation de filtre cyclique. La commande [PARAMETER] règle la vitesse du LFO* qui module le filtre « wah ».
22	RADIO VOICE	Cutoff Offset	Recrée le son basse fidélité d'une radio AM. La commande [PARAMETER] règle la bande de fréquence à souligner.
23	DISTORTION	Drive	Ajoute une distorsion nette au son.
24	PITCH CHANGE	Pitch	Effet qui modifie la hauteur du signal.

* « LFO » signifie Low Frequency Oscillator (oscillateur à basse fréquence). Un LFO sert habituellement à moduler périodiquement un autre signal, à l'aide de différentes formes d'onde et vitesses de modulation.

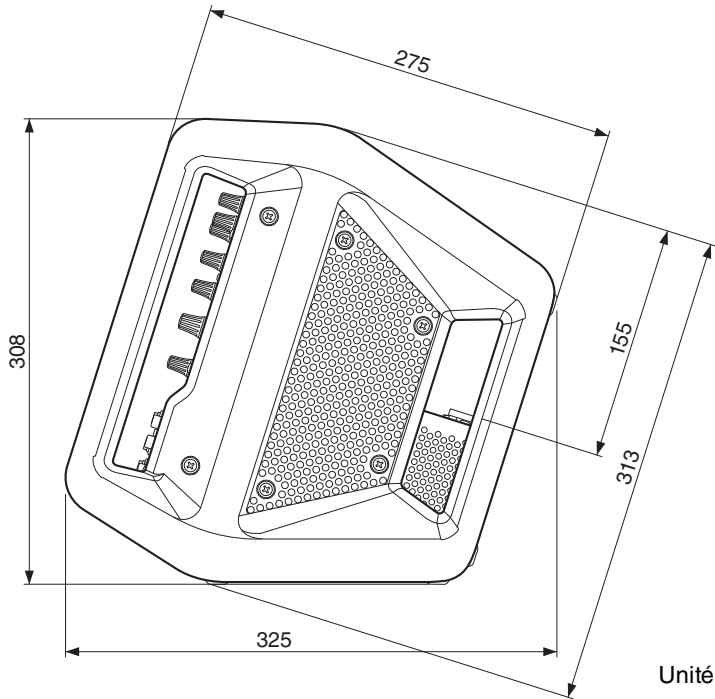
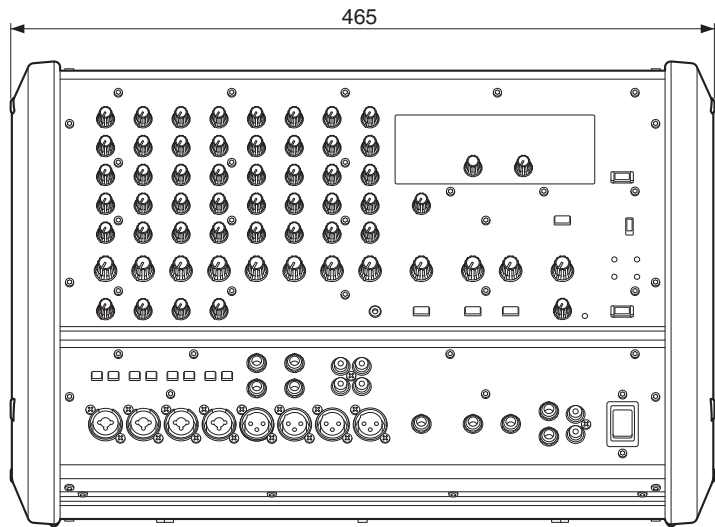
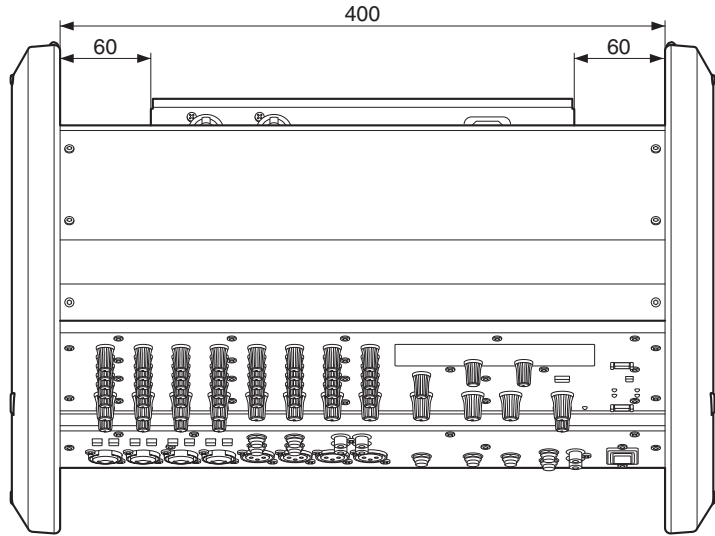
Liste des prises et des connecteurs

Prise (entrée/sortie)	Polarité	Symétrique/Asymétrique	Configuration
MIC/LINE MIC	Broche 1 : Masse Broche 2 : Chaud (+) Broche 3 : Froid (-)	Symétrique	Prise XLR Entrée 
MIC/LINE* ¹	Pointe : Chaud (+) Anneau : Froid (-) Gaine : Masse	Symétrique	Prise de casque TRS 
AUX1 SEND* ¹ AUX2 SEND* ¹ STEREO OUT* ¹	Pointe : Chaud (+) Anneau : Froid (-) Gaine : Masse	Impédance symétrique* ²	
LINE 5/6, 7/8 FOOT SW	Pointe : Signal Gaine : Masse	Asymétrique	Prise de casque TS 
SPEAKERS A/B	Pointe : Positive Gaine : Négative		
SPEAKERS A/B	1+ : Positive 1- : Négative	—	Prise speakON 

*1 Ces prises peuvent également être raccordées à des prises de casque TS. Si vous utilisez des prises de casque TS, la connexion sera asymétrique.

*2 L'impédance des bornes chaud et froid des prises de sortie à impédance symétrique étant identique, la connexion symétrique permet à ces prises de sortie d'être moins affectées par le bruit induit.

Dimensions



Unité : mm

Caractéristiques générales

Puissance de sortie maximale (1 kHz)		THD+N <10% 630 W + 630 W (4 Ω), 460 W + 460 W (8 Ω) THD+N <1% 500 W + 500 W (4 Ω), 370 W + 370 W (8 Ω)
Canaux d'entrée		12 canaux (max. 8 MIC/12 LINE, 4 Mono + 4 Stéréo) CH4 : entrée Hi-Z prise en charge
Canaux de sortie		SPEAKERS (A, B) : 1, AUX1 SEND : 1, AUX2 SEND : 1, STEREO OUT (L, R) : 1, REC OUT (L, R) : 1
Bus		Stéréo : 1 AUX : 2 (FX inclus)
Fonction de canal d'entrée	COMP	Une commande unique permet de régler simultanément plusieurs paramètres (gain, seuil, durée). Seuil : +22 dBu à -8 dBu, Durée : 1:1 à 4:1, Niveau de sortie : 0 dB à +7 dB Temps d'attaque : environ 25 ms, Temps de déplacement : environ 300 ms
	Égaliseur	HIGH : 10 kHz ±15 dB (Shelving) MID : 2,5 kHz ±15 dB (Égalisation de type peaking) LOW : 100 Hz ±15 dB (Shelving)
Indicateur de niveau		Indicateur à DEL 2 × 7 points (-20, -10, -6, 0, +6, +10, CRÊTE)
Tension fantôme		+48 V
Effet intégré	Algorithme SPX	24 programmes
FOOT SW		Activation/désactivation de la coupure d'effet
Traitement DSP		Suppression du feedback, EQ principal
Protection		Protection en cas de surcharge : Panne de courant continu Protection de l'amplificateur : Protection contre la surchauffe, protection contre la surtension, protection électrique intégrale Protection de l'alimentation : protection contre la surchauffe, protection contre la surtension
Alimentation		CA 100–240 V, 50 Hz/60 Hz
Consommation d'énergie		42 W (inactif) / 210 W (1/8 d'alimentation)
Dimensions (appareil à la verticale) (L × H × P)		465 mm × 308 mm × 325 mm (18,3" × 12,1" × 12,8")
Poids net		9,5 kg (20,9 lb)
Accessoire en option		Supports de montage en rack : RK-EMX7, commutateur au pied : FC5
Température de fonctionnement		0 à +40°C

Pour les autres caractéristiques techniques, reportez-vous aux « Technical Specifications » incluses.

Le contenu de ce mode d'emploi s'applique aux dernières caractéristiques techniques connues à la date de publication du manuel. Pour obtenir la version la plus récente du manuel, accédez au site Web de Yamaha puis téléchargez le fichier du manuel concerné.

Index

A

- [AC IN], prise..... 12
- Accessoire pour consoles
 - Supports de montage en rack 5, 16
- [⏻] (Alimentation), commutateur 11
- AMPLIFIER [LIMIT], témoins 11
- AMPLIFIER [MODE], commutateur 11, 12
- AMPLIFIER [PROTECTION], témoins..... 11
- AUX1 MASTER [LEVEL], commande..... 11
- [AUX1 SEND], prise..... 11
- [AUX1], commandes de transmission..... 10
- [AUX2/FX], commandes de transmission 10
- AUX2 MASTER [LEVEL], commande..... 11
- [AUX2 SEND], prise..... 11

C

- [COMP], commandes..... 8, 10
- Connexion parallèle 14

D

- DI (boîtier à injection directe) 10, 11

E

- Écran..... 10

F

- Feedback 11
- [FEEDBACK SUPPRESSOR], commutateur..... 11
- Fiche XLR 18
- FX RTN (Retour d'effet) [LEVEL], commande 10
- FX RTN (Retour d'effet) [FOOT SW] (Commutateur au pied), prise 10
- FX RTN (Retour d'effet) [FX ON], commutateur 10
- FX RTN (Retour d'effet) [AUX1], commande de transmission 10

H

- [HIGH]/[MID]/[LOW], commandes de l'égaliseur..... 10
- [Hi-Z], commutateur 6, 10
- [HPF] (Filtre passe-haut), commutateurs..... 10



I

- Indicateur de niveau..... 11

L

- [LEVEL], commandes 10
- [LINE], connecteurs d'entrée 10
- Liste des programmes d'effet..... 10

M

- [MASTER EQ], commande 11
- [MIC], connecteurs d'entrée 10
- [ MIC/ LINE], commutateurs..... 7, 10
- [MIC/LINE], connecteurs d'entrée 10
- [MONITOR EQ], commutateurs 11

P

- [PARAMETER], commande 11
- [PHANTOM +48V], commutateur 11
- Prise de casque TRS 18
- [PROGRAM], encodeur rotatif 10

R

- [REC OUT], prises 11

S

- [SPEAKERS A], prise 12
- [SPEAKERS A/B], prises 12
- [SPEAKERS B], prise 12
- SpeakON 12, 18

- [STANDBY], commutateur 11
- STEREO MASTER [LEVEL], commande 11
- [STEREO OUT], prise..... 7, 11
- Supports de montage en rack..... 5, 16

U

- [USB], borne 12

V

- Ventilations 11, 15

Information concernant la Collecte et le Traitement des déchets d'équipements électriques et électroniques.



Le symbole sur les produits, l'emballage et/ou les documents joints signifie que les produits électriques et électroniques usagés ne doivent pas être mélangés avec les déchets domestiques habituels. Pour un traitement, une récupération et un recyclage appropriés des déchets d'équipements électriques et électroniques, veuillez les déposer aux points de collecte prévus à cet effet, conformément à la réglementation nationale et aux Directives 2002/96/CE.

En vous débarrassant correctement des déchets d'équipements électriques et électroniques, vous contribuerez à la sauvegarde de précieuses ressources et à la prévention de potentiels effets négatifs sur la santé humaine qui pourraient advenir lors d'un traitement inapproprié des déchets.

Pour plus d'informations à propos de la collecte et du recyclage des déchets d'équipements électriques et électroniques, veuillez contacter votre municipalité, votre service de traitement des déchets ou le point de vente où vous avez acheté les produits.

[Pour les professionnels dans l'Union Européenne]

Si vous souhaitez vous débarrasser des déchets d'équipements électriques et électroniques veuillez contacter votre vendeur ou fournisseur pour plus d'informations.

[Information sur le traitement dans d'autres pays en dehors de l'Union Européenne]

Ce symbole est seulement valable dans l'Union Européenne. Si vous souhaitez vous débarrasser de déchets d'équipements électriques et électroniques, veuillez contacter les autorités locales ou votre fournisseur et demander la méthode de traitement appropriée.

(weee_eu_fr_01a)

Le numéro de modèle, le numéro de série, l'alimentation requise, etc., se trouvent sur ou près de la plaque signalétique du produit, située à l'arrière de l'unité. Notez le numéro de série dans l'espace fourni ci-dessous et conservez ce manuel en tant que preuve permanente de votre achat afin de faciliter l'identification du produit en cas de vol.

N° de modèle

N° de série

(rear_fr_01)

In Finland: Laite on liitettävä suojamaadoituskoskettimilla varustettuun pistorasiaan.

In Norway: Apparatet må tilkoples jordet stikkontakt.

In Sweden: Apparatens skall anslutas till jordat uttag.

(class I hokuo)

Important Notice: Guarantee Information for customers in European Economic Area (EEA) and Switzerland

Important Notice: Guarantee Information for customers in EEA* and Switzerland	English
For detailed guarantee information about this Yamaha product, and Pan-EEA* and Switzerland warranty service, please either visit the website address below (Printable file is available at our website) or contact the Yamaha representative office for your country. * EEA: European Economic Area	
Wichtiger Hinweis: Garantie-Information für Kunden in der EWR* und der Schweiz	Deutsch
Für nähere Garantie-Information über dieses Produkt von Yamaha, sowie über den Pan-EWR*- und Schweizer Garantieservice, besuchen Sie bitte entweder die folgend angegebene Internetadresse (eine druckfähige Version befindet sich auch auf unserer Webseite), oder wenden Sie sich an den für Ihr Land zuständigen Yamaha-Vertrieb. *EWR: Europäischer Wirtschaftsraum	
Remarque importante: informations de garantie pour les clients de l'EEE et la Suisse	Français
Pour des informations plus détaillées sur la garantie de ce produit Yamaha et sur le service de garantie applicable dans l'ensemble de l'EEE ainsi qu'en Suisse, consultez notre site Web à l'adresse ci-dessous (le fichier imprimable est disponible sur notre site Web) ou contactez directement Yamaha dans votre pays de résidence. * EEE : Espace Economique Européen	
Belangrijke mededeling: Garantie-informatie voor klanten in de EER* en Zwitserland	Nederlands
Voor gedetailleerde garantie-informatie over dit Yamaha-product en de Garantieservice in heel de EER* en Zwitserland, gaat u naar de onderstaande website (u vind een afdrukbaar bestand op onze website) of neemt u contact op met de vertegenwoordiging van Yamaha in uw land. * EER: Europese Economische Ruimte	
Aviso importante: información sobre la garantía para los clientes del EEE* y Suiza	Español
Para una información detallada sobre este producto Yamaha y sobre el soporte de garantía en la zona EEE* y Suiza, visite la dirección web que se incluye más abajo (la versión del archivo para imprimir esta disponible en nuestro sitio web) o póngase en contacto con el representante de Yamaha en su país. * EEE: Espacio Económico Europeo	
Avviso importante: informazioni sulla garanzia per i clienti residenti nell'EEA* e in Svizzera	Italiano
Per informazioni dettagliate sulla garanzia relativa a questo prodotto Yamaha e l'assistenza in garanzia nei paesi EEA* e in Svizzera, potete consultare il sito Web all'indirizzo riportato di seguito (è disponibile il file in formato stampabile) oppure contattare l'ufficio di rappresentanza locale della Yamaha. * EEA: Area Economica Europea	
Aviso importante: informações sobre as garantias para clientes da AEE* e da Suíça	Português
Para obter uma informação pormenorizada sobre este produto da Yamaha e sobre o serviço de garantia na AEE* e na Suíça, visite o site a seguir (o arquivo para impressão está disponível no nosso site) ou entre em contato com o escritório de representação da Yamaha no seu país. * AEE: Área Económica Européia	
Σημαντική σημείωση: Πληροφορίες εγγύησης για τους πελάτες στον EOX* και Ελλάδα	Ελληνικά
Για λεπτομερείς πληροφορίες εγγύησης σχετικά με το παρόν προϊόν της Yamaha και την κάλυψη εγγύησης σε όλες τις χώρες του EOX και την Ελλάδα, επισκεφτείτε την παρακάτω ιστοσελίδα (Εκτυπώσιμη μορφή είναι διαθέσιμη στην ιστοσελίδα μας) ή απευθυνθείτε στην αντιπροσωπεία της Yamaha στη χώρα σας. * EOX: Ευρωπαϊκός Οικονομικός Χώρος	
Viktigt: Garantiinformation för kunder i EES-området* och Schweiz	Svenska
För detaljerad information om denna Yamahaprodukt samt garantiservice i hela EES-området* och Schweiz kan du antingen besöka nedanstående webbadress (en utskriftsvänlig fil finns på webbplatsen) eller kontakta Yamahas officiella representant i ditt land. * EES: Europeiska Ekonomiska Samarbetsområdet	
Viktig merknad: Garantiinformasjon for kunder i EØS* og Sveits	Norsk
Detaljert garantiinformasjon om dette Yamaha-produktet og garantiservice for hele EØS-området* og Sveits kan fås enten ved å besøke nettstedene nedenfor (utskriftsversjon finnes på våre nettsider) eller kontakte kontakten Yamaha-kontoret i landet der du bor. *EØS: Det europeiske økonomiske samarbeidsområdet	
Vigtig oplysning: Garantioplysninger til kunder i EØO* og Schweiz	Dansk
De kan finde detaljerede garantioplysninger om dette Yamaha-produkt og den fælles garantiserviceordning for EØO* (og Schweiz) ved at besøge det websted, der er angivet nedenfor (der findes en fil, som kan udskrives, på vores websted), eller ved at kontakte Yamahas nationale repræsentationskontor i det land, hvor De bor. * EØO: Det Europæiske Økonomiske Område	

Tärkeä ilmoitus: Takuutiedot Euroopan talousalueen (ETA)* ja Sveitsin asiakkaille	Suomi
Tämän Yamaha-tuotteen sekä ETA-alueen ja Sveitsin takuuta koskevat yksityiskohtaiset tiedot saatte alla olevasta nettiosoitteesta. (Tulostettava tiedosto saatavissa sivustollamme.) Voitte myös ottaa yhteyttä paikalliseen Yamaha-edustajaan. *ETA: Euroopan talousalue	
Ważne: Warunki gwarancyjne obowiązujące w EOG* i Szwajcarii	Polski
Aby dowiedzieć się więcej na temat warunków gwarancyjnych tego produktu firmy Yamaha i serwisu gwarancyjnego w całym EOG* i Szwajcarii, należy odwiedzić wskazaną poniżej stronę internetową (Plik gotowy do wydruku znajduje się na naszej stronie internetowej) lub skontaktować się z przedstawicielstwem firmy Yamaha w swoim kraju. * EOG — Europejski Obszar Gospodarczy	
Důležité oznámení: Záruční informace pro zákazníky v EHS* a ve Švýcarsku	Česky
Podrobné záruční informace o tomto produktu Yamaha a záručním servisu v celém EHS* a ve Švýcarsku naleznete na níže uvedené webové adrese (soubor k tisku je dostupný na našich webových stránkách) nebo se můžete obrátit na zastoupení firmy Yamaha ve své zemi. * EHS: Evropský hospodářský prostor	
Fontos figyelmeztetés: Garancia-információk az EGT* területén és Svájcban élő vásárlók számára	Magyar
A jelen Yamaha termékére vonatkozó részletes garancia-információk, valamint az EGT*-re és Svájcra kiterjedő garanciális szolgáltatás tekintetében keresse fel webhelyünket az alábbi címen (a webhelyen nyomtatható fájl is talál), vagy pedig lépjen kapcsolatba az országában működő Yamaha képviselői irodával. * EGT: Európai Gazdasági Térség	
Oluline märkus: Garantiiteave Euroopa Majanduspiirkonna (EMP)* ja Šveitsi klientidele	Eesti keel
Täpsema teabe saamiseks selle Yamaha toote garantii ning kogu Euroopa Majanduspiirkonna ja Šveitsi garantiiteeninduse kohta, külastage palun veebisaiti alljärgneval aadressil (meie saidil on saadaval printitav fail) või pöörduge Teie regiooni Yamaha esinduse poole. * EMP: Euroopa Majanduspiirkond	
Svarīgs paziņojums: garantijas informācija klientiem EEZ* un Šveicē	Latviešu
Lai saņemtu detalizētu garantijas informāciju par šo Yamaha produktu, kā arī garantijas apkalpošanu EEZ* un Šveicē, lūdzam apmeklējiet zemāk norādīto tīmekļa vietnes adresi (tīmekļa vietnē ir pieejams drukājams fails) vai sazinieties ar jūsu valsti apkalpojošo Yamaha pārstāvniecību. * EEZ: Eiropas Ekonomikas zona	
Démesio: informacija dėl garantijos pirkėjams EEE* ir Šveicarijoje	Lietuvių kalba
Jei reikia išsamios informacijos apie šį „Yamaha“ produktą ir jo techninę priežiūrą visoje EEE* ir Šveicarijoje, apsilankykite mūsų svetainėje toliau nurodytu adresu (svetainėje yra spausdintinas failas) arba kreipkitės į „Yamaha“ atstovybę savo šaliai. *EEE – Europos ekonominė erdvė	
Dôležité upozornenie: Informácie o záruke pre zákazníkov v EHP* a Švajčiarsku	Slovenčina
Podrobné informácie o záruke týkajúce sa tohto produktu od spoločnosti Yamaha a garančnom servise v EHP* a Švajčiarsku nájdete na webovej stránke uvedenej nižšie (na našej webovej stránke je k dispozícii súbor na tlač) alebo sa obráťte na zástupcu spoločnosti Yamaha vo svojej krajine. * EHP: Európsky hospodársky priestor	
Pomembno obvestilo: Informacije o garanciji za kupce v EGP* in Švici	Slovenščina
Za podrobnejše informacije o tem Yamahinem izdelku ter garancijskem servisu v celotnem EGP in Švici, obiščite spletno mesto, ki je navedeno spodaj (natisljiva datoteka je na voljo na našem spletnem mestu), ali se obrnite na Yamahinega predstavnika v svoji državi. * EGP: Evropski gospodarski prostor	
Важно съобщение: Информация за гаранцията за клиенти в ЕИП* и Швейцария	Български език
За подробна информация за гаранцията за този продукт на Yamaha и гаранционното обслужване в паневропейската зона на ЕИП* и Швейцария или посетете посочения по-долу уеб сайт (на нашия уеб сайт има файл за печат), или се свържете с представителния офис на Yamaha във вашата страна. * ЕИП: Европейско икономическо пространство	
Notificare importantă: Informații despre garanție pentru clienții din SEE* și Elveția	Limba română
Pentru informații detaliate privind acest produs Yamaha și serviciul de garanție Pan-SEE* și Elveția, vizitați site-ul la adresa de mai jos (fișierul imprimabil este disponibil pe site-ul nostru) sau contactați biroul reprezentanței Yamaha din țara dumneavoastră. * SEE: Spațiul Economic European	

<http://europe.yamaha.com/warranty/>

ADDRESS LIST

NORTH AMERICA

CANADA

Yamaha Canada Music Ltd.
135 Milner Avenue, Toronto, Ontario, M1S 3R1, Canada
Tel: +1-416-298-1311

U.S.A.

Yamaha Corporation of America
6600 Orangethorpe Avenue, Buena Park, CA 90620, U.S.A.
Tel: +1-714-522-9011

CENTRAL & SOUTH AMERICA

MEXICO

Yamaha de México, S.A. de C.V.
Av. Insurgentes Sur 1647 Piso 9, Col. San José Insurgentes,
Delegación Benito Juárez, México, D.F., C.P. 03900, México
Tel: +52-55-5804-0600

BRAZIL

Yamaha Musical do Brasil Ltda.
Rua Fidêncio Ramos, 302 – Cj 52 e 54 – Torre B – Vila
Olímpia – CEP 04551-010 – São Paulo/SP, Brazil
Tel: +55-11-3704-1377

ARGENTINA

Yamaha Music Latin America, S.A., Sucursal Argentina
Olga Cossetini 1553, Piso 4 Norte,
Madero Este-C1107CEK,
Buenos Aires, Argentina
Tel: +54-11-4119-7000

PANAMA AND OTHER LATIN

AMERICAN COUNTRIES/ CARIBBEAN COUNTRIES

Yamaha Music Latin America, S.A.
Edif. Torre Banco General, Piso 7, Urbanización Marbella,
Calle 47 y Aquilino de la Guardia,
Ciudad de Panamá, República de Panamá
Tel: +507-269-5311

EUROPE

THE UNITED KINGDOM/IRELAND

Yamaha Music Europe GmbH (UK)
Sherbourne Drive, Tilbrook, Milton Keynes,
MK7 8BL, U.K.
Tel: +44-1908-366700

GERMANY

Yamaha Music Europe GmbH
Siemensstrasse 22-34, 25462 Rellingen, Germany
Tel: +49-4101-303-0

SWITZERLAND/LIECHTENSTEIN

**Yamaha Music Europe GmbH, Branch Switzerland in
Thalwil**
Seestrasse 18a, 8800 Thalwil, Switzerland
Tel: +41-44-3878080

AUSTRIA/BULGARIA/ CZECH REPUBLIC/HUNGARY/ ROMANIA/SLOVAKIA/SLOVENIA

**Yamaha Music Europe GmbH
Branch Austria**
Schleiergasse 20, 1100 Wien, Austria
Tel: +43-1-60203900

POLAND/LITHUANIA/LATVIA/ESTONIA

**Yamaha Music Europe GmbH
Sp.z o.o. Oddział w Polsce**
ul. Wielicka 52, 02-657 Warszawa, Poland
Tel: +48-22-880-08-88

MALTA

Olimpus Music Ltd.
Valletta Road, Mosta MST9010, Malta
Tel: +356-2133-2093

NETHERLANDS/BELGIUM/LUXEMBOURG

Yamaha Music Europe Branch Benelux
Clarissenhof 5b, 4133 AB Vianen, The Netherlands
Tel: +31-347-358040

FRANCE

Yamaha Music Europe
7 rue Ambroise Croizat, Zone d'activités de Pariest,
77183 Croissy-Beaubourg, France
Tel: +33-1-6461-4000

ITALY

Yamaha Music Europe GmbH, Branch Italy
Via Tinelli N.67/69 20855 Gerno di Lesmo (MB), Italy
Tel: +39-039-9065-1

SPAIN/PORTUGAL

**Yamaha Music Europe GmbH Ibérica, Sucursal en
España**
Ctra. de la Coruna km. 17,200, 28231
Las Rozas de Madrid, Spain
Tel: +34-91-639-88-88

GREECE

Philippos Nakas S.A. The Music House
19th klm. Leof. Lavriou 190 02 Peania – Attiki, Greece
Tel: +30-210-6686168

SWEDEN/FINLAND/ICELAND

**Yamaha Music Europe GmbH Germany filial
Scandinavia**
JA Wettergrensgata 1, 400 43 Göteborg, Sweden
Tel: +46-31-89-34-00

DENMARK

**Yamaha Music Denmark,
Fillial of Yamaha Music Europe GmbH, Tyskland**
Generatorvej 8C, ST. TH. , 2860 Søborg, Denmark
Tel: +45-44-92-49-00

NORWAY

**Yamaha Music Europe GmbH Germany -
Norwegian Branch**
Grini Næringspark 1, 1332 Østerås, Norway
Tel: +47-6716-7800

RUSSIA

Yamaha Music (Russia) LLC.
Room 37, entrance 7, bld. 7, Kievskaya street, Moscow,
121059, Russia
Tel: +7-495-626-5005

OTHER EUROPEAN COUNTRIES

Yamaha Music Europe GmbH
Siemensstrasse 22-34, 25462 Rellingen, Germany
Tel: +49-4101-3030

AFRICA

Yamaha Music Gulf FZE
JAFZA-16, Office 512, P.O.Box 17328,
Jebel Ali FZE, Dubai, UAE
Tel: +971-4-801-1500

MIDDLE EAST

TURKEY

**Yamaha Music Europe GmbH
Merkezi Almanya Türkiye İstanbul Şubesi**
Maslak Meydanı Sokak, Spring Giz Plaza Bagimsiz Böl.
No:3, Sariyer İstanbul, Turkey
Tel: +90-212-999-8010

CYPRUS

Yamaha Music Europe GmbH
Siemensstrasse 22-34, 25462 Rellingen, Germany
Tel: +49-4101-303-0

OTHER COUNTRIES

Yamaha Music Gulf FZE
JAFZA-16, Office 512, P.O.Box 17328,
Jebel Ali FZE, Dubai, UAE
Tel: +971-4-801-1500

ASIA

THE PEOPLE'S REPUBLIC OF CHINA

Yamaha Music & Electronics (China) Co.,Ltd.
2F, Yunhedasha, 1818 Xinzha-lu, Jingan-qu,
Shanghai, China
Tel: +86-400-051-7700

INDIA

Yamaha Music India Private Limited
P-401, JMD Megapolis, Sector-48, Sohna Road,
Gurgaon-122018, Haryana, India
Tel: +91-124-485-3300

INDONESIA

PT. Yamaha Musik Indonesia (Distributor)
Yamaha Music Center Bldg. Jalan Jend. Gatot Subroto Kav.
4, Jakarta 12930, Indonesia
Tel: +62-21-520-2577

KOREA

Yamaha Music Korea Ltd.
8F, Dongsung Bldg. 21, Teheran-ro 87-gil, Gangnam-gu,
Seoul, 06169, Korea
Tel: +82-2-3467-3300

MALAYSIA

Yamaha Music (Malaysia) Sdn. Bhd.
No.8, Jalan Perbandaran, Kelana Jaya, 47301
Petaling Jaya, Selangor, Malaysia
Tel: +60-3-78030900

SINGAPORE

Yamaha Music (Asia) Private Limited
Block 202 Hougang Street 21, #02-00,
Singapore 530202, Singapore
Tel: +65-6740-9200

TAIWAN

Yamaha Music & Electronics Taiwan Co.,Ltd.
2F, No.1, Yuandong Rd., Banqiao Dist.,
New Taipei City 22063, Taiwan (R.O.C.)
Tel: +886-2-7741-8888

THAILAND

Siam Music Yamaha Co., Ltd.
3, 4, 15, 16th Fl., Siam Motors Building,
891/1 Rama 1 Road, Wangmai,
Pathumwan, Bangkok 10330, Thailand
Tel: +66-2215-2622

VIETNAM

Yamaha Music Vietnam Company Limited
15th Floor, Nam A Bank Tower, 201-203 Cach Mang Thang
Tam St., Ward 4, Dist.3,
Ho Chi Minh City, Vietnam
Tel: +84-8-3818-1122

OTHER ASIAN COUNTRIES

**Yamaha Corporation
Sales & Marketing Division**
10-1, Nakazawa-cho, Naka-ku, Hamamatsu,
Japan 430-8650
Tel: +81-53-460-2312

OCEANIA

AUSTRALIA

Yamaha Music Australia Pty. Ltd.
Level 1, 99 Queensbridge Street, Southbank,
VIC 3006, Australia
Tel: +61-3-9693-5111

COUNTRIES AND TRUST

TERRITORIES IN PACIFIC OCEAN

**Yamaha Corporation
Sales & Marketing Division**
10-1, Nakazawa-cho, Naka-ku, Hamamatsu,
Japan 430-8650
Tel: +81-53-460-2312