

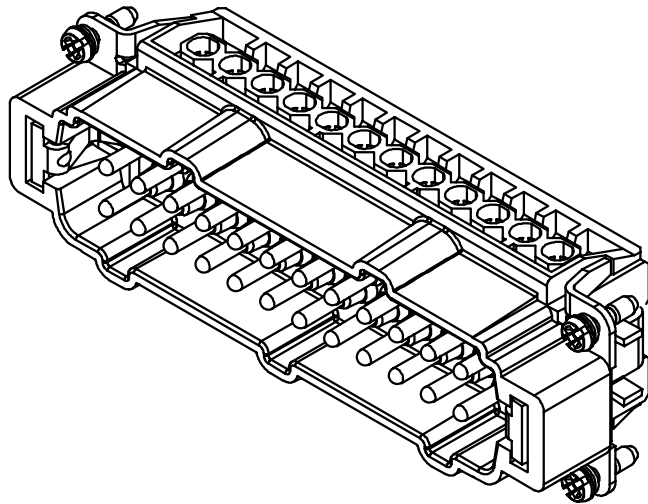
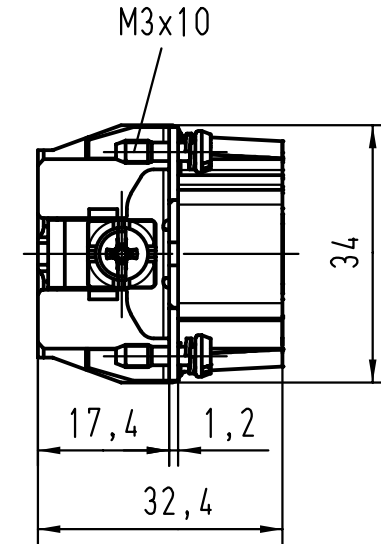
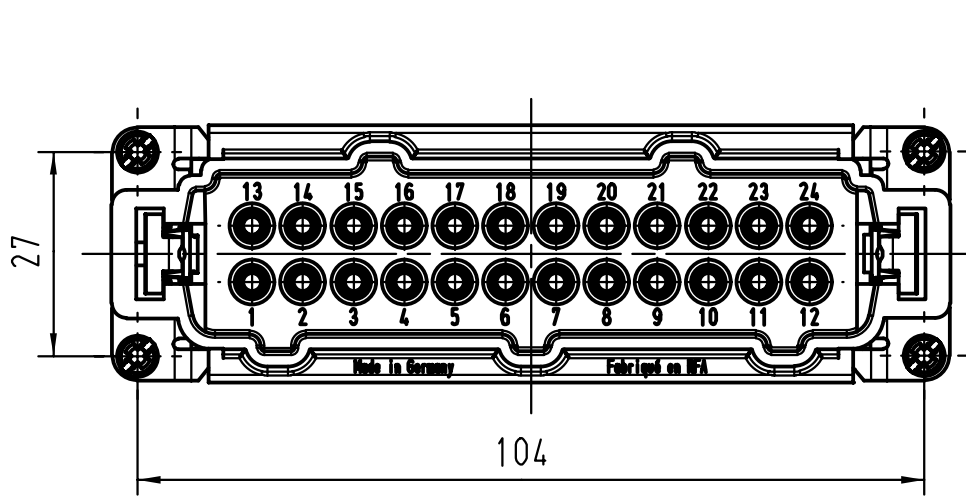
5

4

3

2

1



	All Dimensions in mm Original Size DIN A 4			Techn. Character.			Nicht tolerierte Masse/ Free size tolerances	
					Dat.	Name	Massstab/Scale 1:1	Han 24E-sti-s Stifteinsatz / male insert
				Detail.	09.04.98	KR		
				Insp.		Rue.		
			Stand.		NÖTZEL			
28552	11.10.00	ROH.	HARTING KGaA D-32339 ESPELKAMP				TB 09 33 024 2601	Blatt/ page
26781			Mod.	Dat.	Name		Sub.	