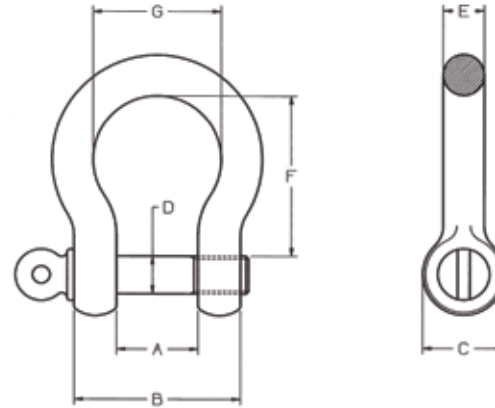


MANILLES ACIER STANDARD



Manille lyre
Acier estampé zingué
Coefficient de sécurité de 5
Marquage : CE / CMU
Conforme à la directive
"Machines" 2006/42/CE

RÉFÉRENCE	TAILLE	A	B	C	D	E	F	G	CMU	POIDS
	mm	mm	mm	mm	mm	mm	mm	mm	Kg	Kg
MANILLE/5G	5	9	20	10	5	5	20	18	80	0,02
MANILLE/6G	6	12	24	12	6	6	26	19	100	0,03
MANILLE/8G	8	15	33	17	8	8	31	24	200	0,08
MANILLE/10G	10	16	37	20	10	10	38	30	300	0,1
MANILLE/12G	12	23	49	24	12	12	53	39	500	0,28
MANILLE/14G	14	30	61	30	14	15	59	47	600	0,39